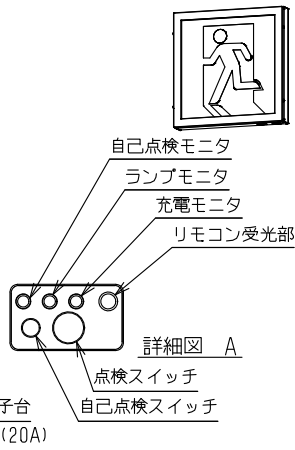
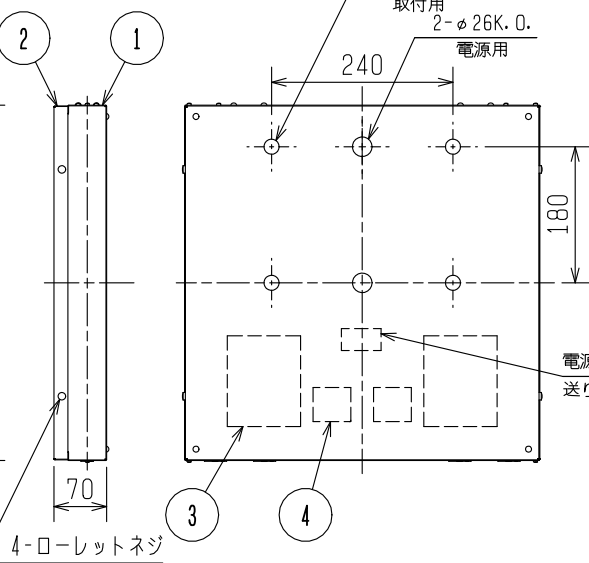
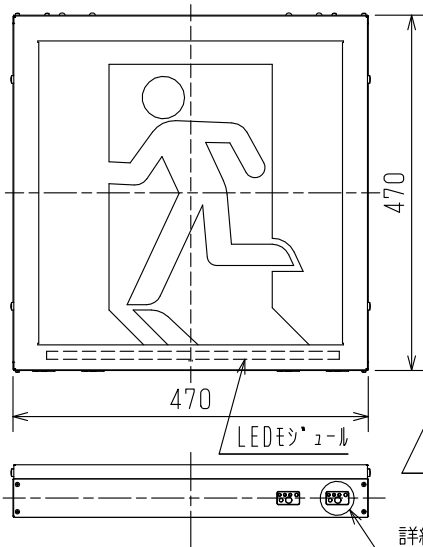
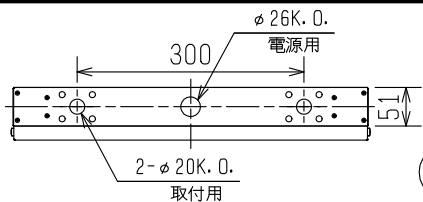


公共施設用器具

SH1-FBF20-A	適合品：定格/EL 使用ランプ/LE40020S3W-A
SH1-FSF20-A	適合品：定格/EL 使用ランプ/LE40020S3W-A
ST1-FBF22-A	適合品：定格/EL 使用ランプ/LE40020S3W-A
ST1-FSF22-A	適合品：定格/EL 使用ランプ/LE40020S3W-A

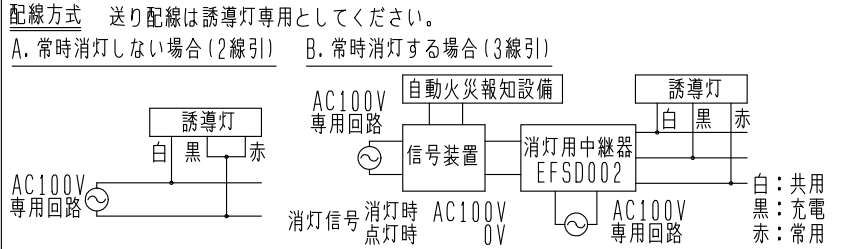


**個別制御方式自動点検機能付**  
 自己点検スイッチを3秒以上押し続けると定格時間非常点灯して、蓄電池の劣化判定をモニタ(緑色LED)にて表示します。また、自己点検中は点検中であることをモニタ(橙色LED)にて表示します。

誘導灯の区分	A級
表示面の寸法(m)	たて×よこ 0.40×0.40
表示面の明るさ(カンテラ)	50以上(避難口) 60以上(通路)
蓄電池の容量	20分間

使用に関するお願い

- ランプモニタは「ランプの寿命」をお知らせするものです。赤色に点滅したらランプの交換時期です。
- 充電モニタは「バッテリーの充電状態と寿命」をお知らせするものです。緑色に点灯していれば、バッテリーが正常に充電されています。点滅したらバッテリーを交換してください。
- 取付工事のため器具の両側に200mm以上余裕を設けてください。
- 本体取付時ボルトの長さは取付面より30mmを超えないようにしてください。
- この器具は常時、連続点灯して使用してください。常時、消灯して使用する場合は、配線方式Bを参照してください。配線方式Aの途中には絶対にスイッチを設けないでください。配線方式Bは、誘導灯用信号装置等を用い自動火災報知設備の動作と連動させてください。また、事前に所轄消防署の了解を得てください。



安全に関するご注意

- 一般屋内用器具です。屋外や水気・湿気のある場所及び腐食性ガスや油煙の発生する場所では使用しないでください。絶縁不良による感電や火災・落下の原因となります。
- 天井直付、壁直付または吊具による吊り下げ器具です。指定方向以外の取付けはできません。落下、火災の原因となります。
- 開放廊下等、風の強い所では振れ止め処理を行ってください。落下の原因となります。
- 周囲温度は、5℃～35℃の範囲でご使用ください。
- 直射日光の当たる場所では使用しないでください。過熱による変色・変形・火災の原因となります。
- 電源穴・取付穴を通じて取付面裏側から水気・湿気が入る可能性がある場合には防水シール材等ですき間を埋めてください。防水が不完全な場合、浸水による感電・火災の原因となります。

誘導灯認定委員会認定品  
 誘導灯型式認定番号：1AK121-3396



適合部品 (別売品)  
 吊具:C172PWA(L=500mm2本1組)  
 長さ違いもご用意しています。  
 詳細はEY17722をご参照ください。  
 リモコン:RZB03

ルミネックス シリーズ A級(40形)  
 壁・天井直付形 片面灯 電池内蔵形  
 リモコン自己点検機能付

非常時	LE40020S3W-A ×1				
検認	8				
丹下	7				
	6				
照査	5				
石井	4	バッテリー 3.6V 600mAh	2	3H06DA(ニッケル水素蓄電池)	
	3	電源ユニット	2		
設計・改定	2	枠	鋼板 t0.8	1	白色塗装
	1	本体	鋼板 t0.8	1	白色塗装
小野寺	部番	部品名	材質・材厚	数	備考

形名	KSH5011A 1EL	
点灯方式	電子回路式	
定格・電圧	1	100
定格	EL	低力率形
適合ランプ	LE40020S3W-A ×1	
定格消費電力	10.6W	
器具質量	約 7.8 kg (包装箱は含みません)	
図番	EY18974-G	