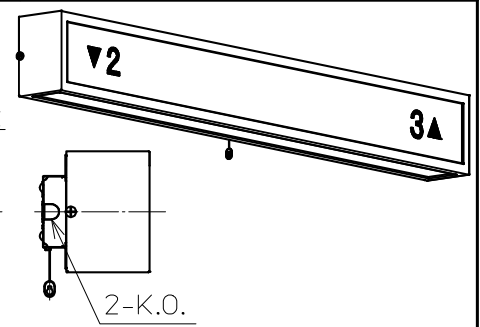
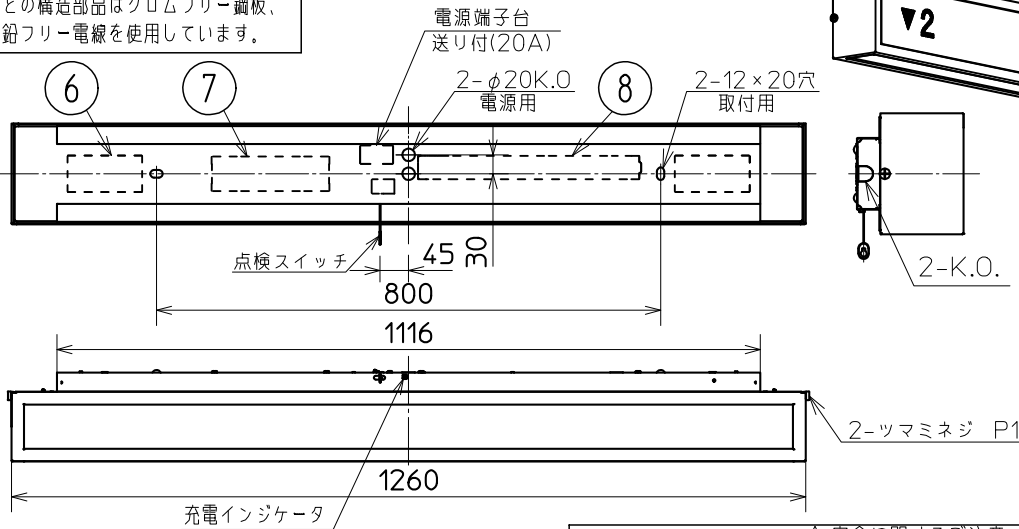


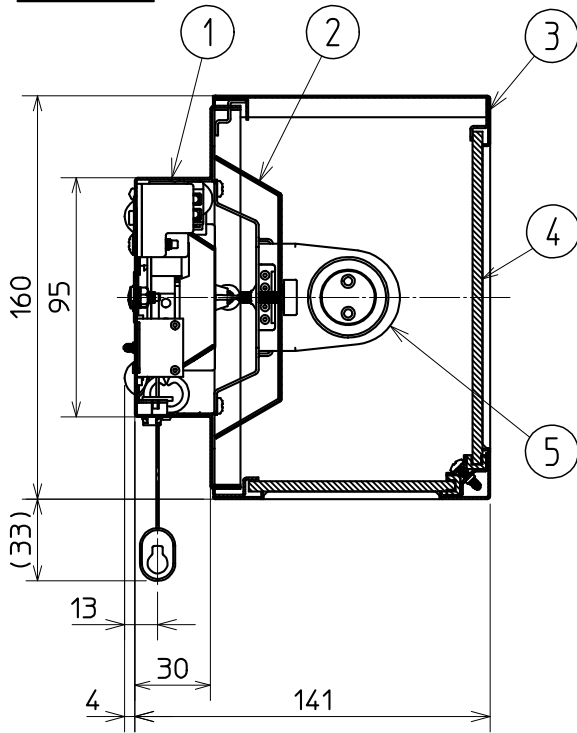
建設省告示第1830号に定める事項			
電球の種類	ソケットの材質	照明器具内の電線の種類	非常用電源
蛍光灯	ポリプロピレンテフタレート樹脂	二種ビニル絶縁電線	電源内蔵型

公共施設用器具  
 K1-FBF15-321適合品：定格/PH 使用ランプ/FHF32  
 SK1-FBF15-321適合品：定格/PH 使用ランプ/FHF32

この器具は環境配慮型照明器具です。  
 器具の本体などの構造部品はクロムフリー鍍板、  
 器具内配線は鉛フリー電線を使用しています。



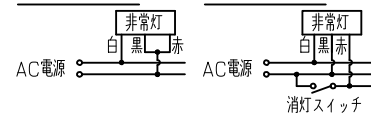
断面詳細図



安全に関するご注意

- 一般屋内用器具です。屋外や水気・湿気のある場所（例：トイレ・厨房・脱衣所など）、及び軒下、屋外通路、アーケード、開放形駐車場、ピロティなどの雨陰内では使用できません。また、腐食性ガスの発生する場所では使用できません。絶縁不良による感電・火災の原因となります。
- 壁横付専用器具です。指定方向以外の取付はできません。指定外取付けは火災・落下の原因となります。
- 屋内専用ですので、風が吹く場所には使用できません。そのまま使用すると器具落下の原因となります。
- 周囲温度は5～35℃の範囲でご使用ください。5℃以下の低温域での使用は、結露などにより絶縁不良・火災・感電の原因となります。
- 高温（35℃を超える）高温（85%RHを超える）、粉じん、油煙の多い場所、強い振動・衝撃のある場所では使用できません。火災・感電・落下の原因となります。
- 定格電源電圧以外では使用しないでください。過熱して火災の原因となります。
- 電源線、アース線を確認して接続してください。アースが不完全な場合には感電の原因となります。
- 開放軒下等、風の強い所では振れ止め処理を行ってください。落下の原因となります。
- 直射日光の当たる状態で点灯しないでください。変色・変形・火災の原因となります。
- Aの配線の途中には絶対にスイッチを設けないでください。

配線方法



※誘導灯としてBの回路を使用する場合は所轄消防署の了解を得てください。

使用に関するご注意

- 商品監視システム(防犯センサー)の一部の機器はインバータの周波数と干渉して誤作動する場合があります。事前に商品監視システムのメーカーにご確認ください。
- 器具設置時及びランプ交換時のカバー枠の音割のため、天井面から100mm以上離して取付けてください。
- 表示文字はご指定ください。(別売)
- ランプ種類によりランプ光束が異なります。ランプ交換の際には照度範囲にご確認ください。
- 使用周波数が数百kHzの誘導無線(同時通訳システム)及び数百MHzの空間波無線の場合、雑音が入ることがありますので事前確認することをおすすめします。100V電源の場合には、接地工事することにより低減できる場合があります。



光束比：50%(FL40, FLR40), 60%(FHF32)

非常用照明器具自主評定委員会適合品  
 非常灯種類 併用内蔵形  
 非常用照明器具型式評定番号：LAFX-01



誘導灯認定委員会認定品  
 誘導灯型式認定番号：3AF-16

検認	8	電子安定器		1	1灯用
諏訪	7	非常灯ユニット		1	
	6	バッテリー	7.2V 3000mAh	1	7N30DA(ニカド蓄電池)
照査	5	ランプソケット		2	W821T
神野	4	カバー	型板ガラス	2	正面・下面
	3	カバー枠	鋼板 t0.8	1	ライトグレー塗装 (マンセル値：9.9 Y 8.4/12)
設計・改定	2	反射板	鋼板 t0.5	1	白色塗装
長尾	1	本体	鋼板 t0.8	1	ライトグレー塗装 (マンセル値：9.9 Y 8.4/12)
	部番	品名	材質・材厚	数	備考

ブラケット 壁横付専用形 階段通路誘導灯兼用形	
形名	FVH4091E VPH
点灯方式	電子回路式
定格・電圧	V 100～254V
定格	PH 高出力45W 出力固定形
周波数	50/60Hz
適合ランプ	FHF32 FL40S(EX) FL40SS(EX)/37 FLR40S(EX) FLR40S(EX)/36
W. 数	常時：32W/40W×1 非常時：32W/40W×1
器具質量	約 9.7Kg (ランプ、包装箱は含まれません)
図番	EY13883-K

1608 3D 0

単位 mm 第3角法

