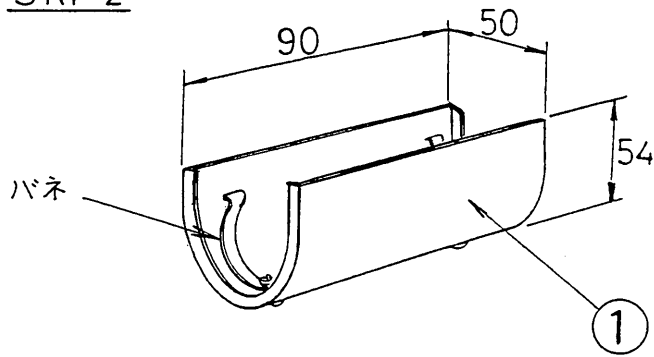
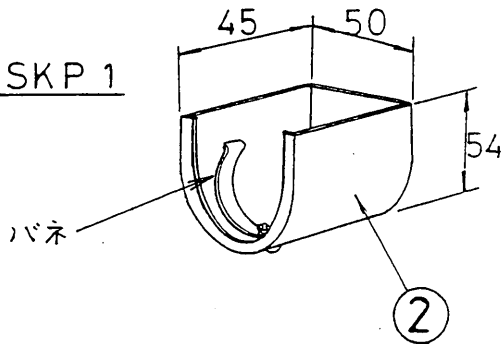


取付例

SKP 2



SKP 1



安全と使用に関するご注意

1. 本カバーは蛍光ランプソケットを囲うものです。
2. 本カバーの取付は蛍光ランプ口金に本ソケットカバーのバネで取付ける。
3. 必要数量はご指示ください。

検認	8					形名	SKP1, 2	
白井	7					点灯方式		
	6					適合ランプ		
照査	5					W. 数		
	4					器具質量	約	kg
長谷川	3					図番 EY07240-C		
	2	端部用ソケットカバー	ユリア樹脂		白色			
前田	1	中間部用ソケットカバー	ユリア樹脂		白色			
	品番	品名	材質	数	備考			