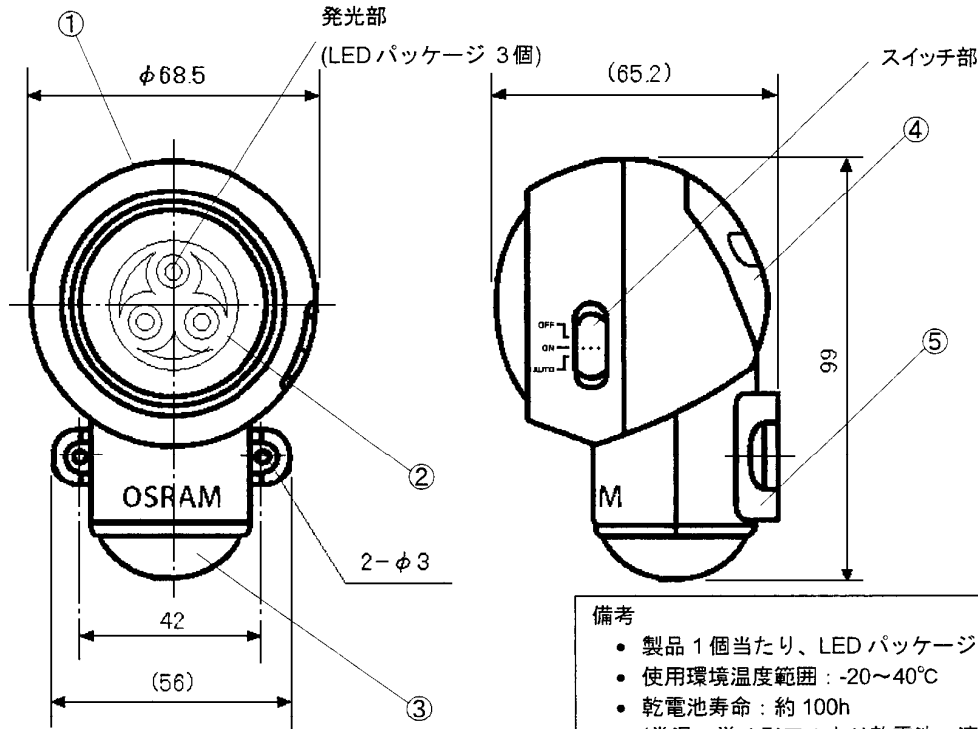


定格電圧 [V]	定格消費電力 [W]	全光束 [lm]	使用電池
4.5	0.23	5	単4×3本

注) 上記消費電力、全光束値は、乾電池の状態により異なりますので参考値です。



備考

- 製品 1 個当たり、LED パッケージ数は 3 個
- 使用環境温度範囲：-20～40℃
- 乾電池寿命：約 100h
- (常温、単 4 形アルカリ乾電池、連続点灯の場合)
- 質量：約 90g (乾電池質量を含みません)
- 付属品：マグネットシート付き固定具 1 個
- 本体色：ホワイト色

安全上の注意

⚠ 注意

- (1) LED を直視しないでください。(目を痛める原因)
- (2) マグネットで取り付ける際には、凹凸の激しいところ、汚れているところ等の剥がれやすい場所は避けてください。(落下、ケガの原因)
- (3) 製品を取り付けた場所の下に壊れやすいもの、貴重品等を置かないでください。落下による破損の補償等の責任は負いかねます。
- (4) 使用環境により、両面テープの接着強度が低下することがありますので、市販のテープ等で補強してください。
- (5) 雨や水滴のかかる状態や、湿度の高いところでは使用しないでください。(破損と絶縁不良の原因)
- (6) 直射日光のあたるところ、湿気やほこりの多いところに設置しないでください。長期間設置していると変形、変色、故障の原因となります。
- (7) 落としたり、物をぶつけたり、無理な力を加えたり、傷をつけたりしないでください。(点灯不良、破損の原因)
- (8) 分解、改造等によるケガや破損の補償等の責任は負いかねます。
- (9) 幼児の手の届くところに置かないでください。(ケガの原因)
- (10) 長寿命ご使用にならないときは、電池を取り出して保管してください。(液漏れ等の原因)
- (11) 点灯角度を調整する可動部を必要以上に回しすぎないでください。(破損の原因)

その他

- (1) LED には明るさや光の色にばらつきが出ることがあります。予めご了承ください。

検認						センサー付き LED ライト (SPYLUX)	
						SPYLUX/WH (本体色：ホワイト色)	
設計	5	固定具	ABS	1	マグネット付き		
	4	電池カバー	ABS	1			
	3	センサーカバー	HDPE	1	人感明暗センサー内蔵		
作成	2	本体中央	PMMA	1	透明		
	1	本体外郭	ABS	1	ホワイト色		
	品番	品名	材料	数	備考	EY92484	A