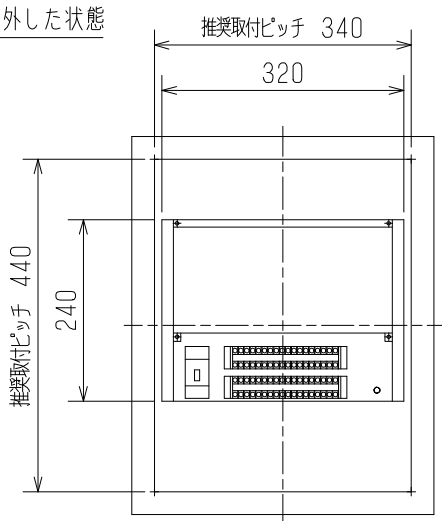
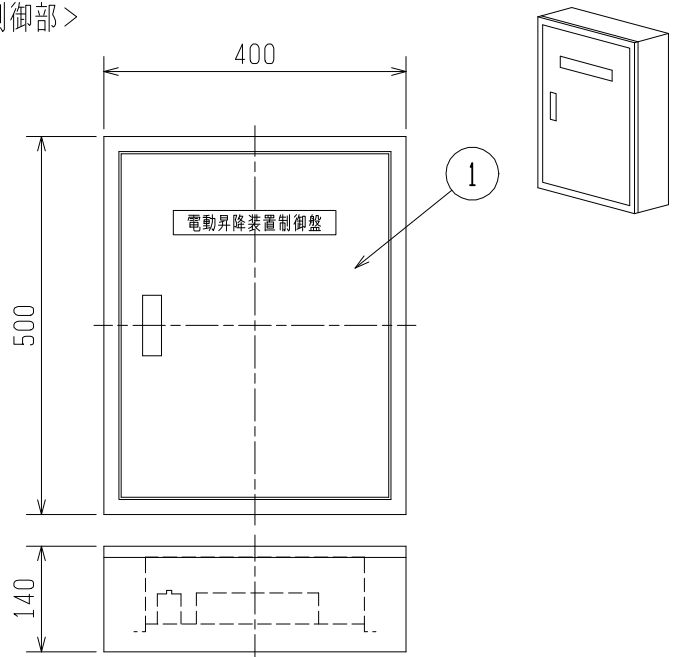


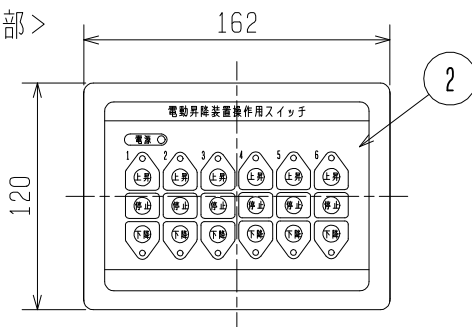
扉を外した状態



<昇降制御部>



<昇降操作部>



端子配列図

照明制御リモコンリレー用						昇降操作スイッチ用		
AC24V						AC24V		
回路1	回路2	回路3	回路4	回路5	回路6	LA	LB	FG
白赤	白赤	白赤	白赤	白赤	白赤	↓	↓	↓
1C	2C	3C	4C	5C	6C	LA	LB	FG

昇制御用出力					
AC200V					
回路1	回路2	回路3	回路4	回路5	回路6
共通	共通	共通	共通	共通	共通
上	上	上	上	上	上
下	下	下	下	下	下
1C	2C	3C	4C	5C	6C
1U	2U	3U	4U	5U	6U
1D	2D	3D	4D	5D	6D

1C	1U	1D	2C	2U	2D	3C	3U	3D	4C	4U	4D	5C	5U	5D	6C	6U	6D	LA	LB	FG																																	
⊗	⊗	⊗	⊗	⊗	⊗	⊗	⊗	⊗	⊗	⊗	⊗	⊗	⊗	⊗	⊗	⊗	⊗	○	○	○																																	
AC24V 6P															AC24V 3P																																						
適合電線: CPEV等 0.5mm ² 以上															CPEV-S等 0.5mm ² 以上																																						
<table border="1"> <thead> <tr> <th>1C</th> <th>1U</th> <th>1D</th> <th>2C</th> <th>2U</th> <th>2D</th> <th>3C</th> <th>3U</th> <th>3D</th> <th>4C</th> <th>4U</th> <th>4D</th> <th>5C</th> <th>5U</th> <th>5D</th> <th>6C</th> <th>6U</th> <th>6D</th> </tr> </thead> <tbody> <tr> <td>⊗</td> <td>⊗</td> <td>⊗</td> <td>⊗</td> <td>⊗</td> <td>⊗</td> <td>⊗</td> <td>⊗</td> <td>⊗</td> <td>⊗</td> <td>⊗</td> <td>⊗</td> <td>⊗</td> <td>⊗</td> <td>⊗</td> <td>⊗</td> <td>⊗</td> <td>⊗</td> </tr> </tbody> </table>																		1C	1U	1D	2C	2U	2D	3C	3U	3D	4C	4U	4D	5C	5U	5D	6C	6U	6D	⊗	⊗	⊗	⊗	⊗	⊗	⊗	⊗	⊗	⊗	⊗	⊗	⊗	⊗	⊗	⊗	⊗	⊗
1C	1U	1D	2C	2U	2D	3C	3U	3D	4C	4U	4D	5C	5U	5D	6C	6U	6D																																				
⊗	⊗	⊗	⊗	⊗	⊗	⊗	⊗	⊗	⊗	⊗	⊗	⊗	⊗	⊗	⊗	⊗	⊗																																				
AC200V 18P																																																					
適合電線: VVF3芯×6 φ1.6, φ2.0 1.25mm ² 2.0mm ²																																																					

△ 安全に関するご注意

- 周囲温度は5~35℃の範囲でご使用ください。過熱による火災の原因となります。
- 一般屋内用です。湿気の多い場所、雨の当たる場所(軒下、屋外)、塵埃の多い場所、振動の激しい場所、腐食性ガスが発生する場所では、使用しないでください。絶縁不良による感電や火災、不動作の原因となります。
- 電源線、アース線を確実に接続してください。不完全な場合、火災・感電の原因となります。

使用に関するご注意

- 当社 昇降装置と組み合わせて使用してください。
- ワンパルスリモコンシステムと組み合わせたの使用を推奨します。推奨部品(別途手配)
 - ・リモコンユニット(200V/24V): BRT-20B(三菱電機製)
 - ・リモコンリレー: BR-22D(三菱電機製)
 - ・ワンパルスリモコンスイッチ: BRS-01R(三菱電機製)
 別紙、配線系統図(EY17934)を参照ください。
- 定格電圧が異なる昇降装置を接続しないでください。そのまま使用した場合、異常動作や故障の原因となります。
- 同一回路には、同一機種種の昇降装置を設置してください。異なる機種種の昇降装置を設置した場合、停止位置のずれが発生します。
- 取付、通線用の穴加工はしていません。
- 絶縁抵抗試験は、250Vメガー計で測定してください。500Vメガー計で測定されますと、故障の原因となります。
- 昇降操作時以外は、昇降制御盤内のブレーカーを切ってください。
- 扉は確実に閉め、施錠管理してください。

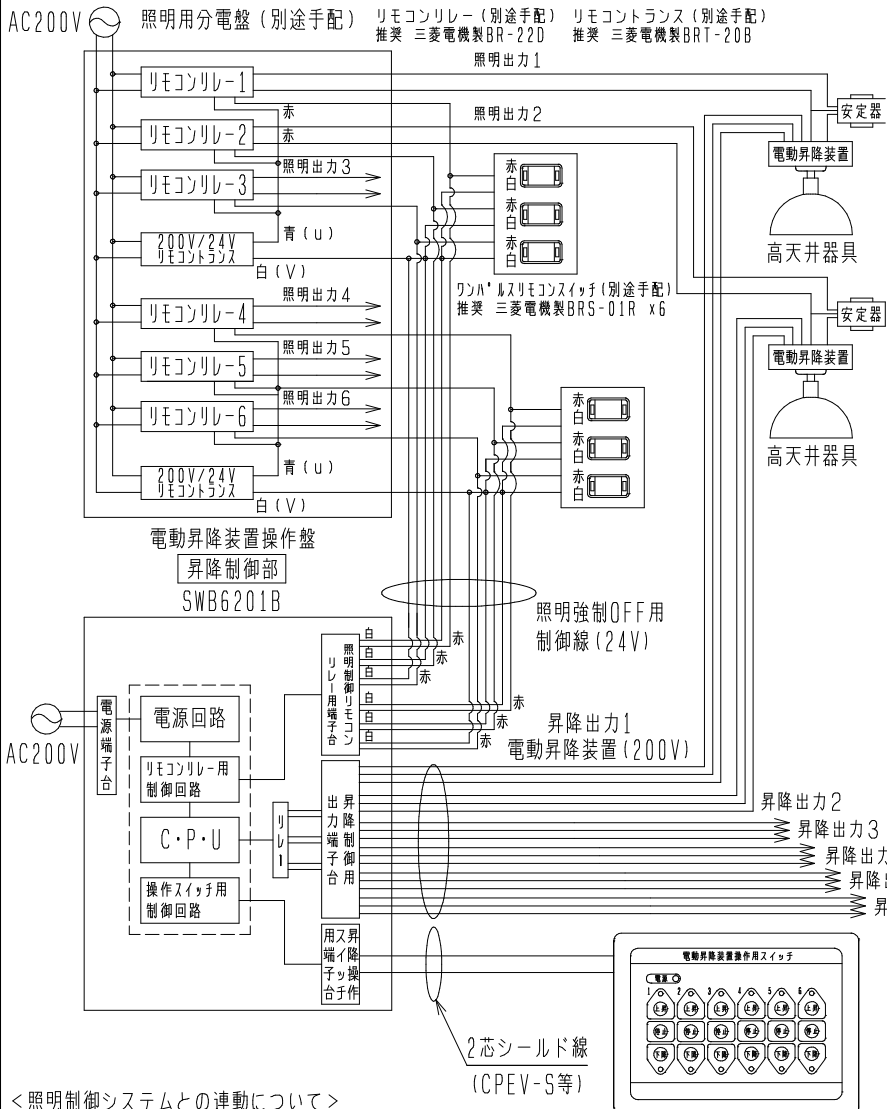
電動昇降装置操作盤

ワンパルスリモコン対応形 6回路用	
形名	SWB6201
電圧	200V
周波数	50/60Hz
主幹容量	20A
昇降回路数	6回路
昇降回路容量	10A
製品質量	約 17.5 kg
図番	EY17931-B

検認	8																			
白井	7																			
	6																			
照査	5																			
	4																			
諏訪	3																			
	2	操作部(SWB6201S)																		
神野	1	制御部(SWB6201B)																		
	部番	品名	材質・材厚	数	備考															

0808 CA

ワンパルスリモコン システム (6回路)



- ### 使用に関するご注意
- この装置はリモコンリレーを用いた照明用分電盤との組み合わせにより、降下時 強制的に照明回路をOFFできます。
 - 電動昇降装置回路1に対して、照明回路1を必ず対応させてください。電動昇降装置回路と照明回路が対応していない場合、降下時にランプ活線回路を切り離すことになり、電動昇降装置の接点が焼損するおそれがあります。
 - 照明回路の負荷灯数(電動昇降装置1回路で強制OFFできる灯数)は、リモコンリレー接点の容量で決まります。
 - 照明制御リモコンリレー用線や昇降操作スイッチ用線は弱電流回路です。昇降操作出力線(200V)と近接・交差する場合、電気設備技術基準204条(低圧屋内配線と弱電流電線等又は管との近接又は交差)に基づいて施工してください。

<2芯シールド線(CPEV-S等)の最大配線長>

電線径	最大配線長
φ1.2~1.6(1.25mm ² ~2mm ²)	500m
φ1(1.0mm ²)	300m
φ0.9(0.75mm ²)	250m
φ0.65	100m

<照明制御システムとの連動について>
 電動昇降装置操作盤の昇降制御盤内にリモコンリレー用の信号端子台(リモコンリレー端子台)を備えており、照明制御システムとの連動により電動昇降装置の動作時に照明回路を自動的にOFFすることが可能です。

昇降操作部
 SWB6201S

①操作スイッチの “下降”を押す。	②制御部リモコンリレー端子台の内部回路接点が“閉”状態となる。 内部リレー接点がb接点側からa接点側となる。 (電動昇降装置操作盤 昇降制御部の内部回路)	③照明強制OFFとなり、照明出力がOFFする。(照明消灯) その後、照明器具が下降動作を行なう。
	※リモコンリレー端子台には、極性があります。	

検 認	8					電動昇降装置操作盤
白 井	7					配線系統図(6回路用)
	6					形名 SWB6201
照 査	5					電 圧 -
	4					周波数 -
議 訪	3					
設計・改定	2					
神 野	1					製品質量 -
部 番		品 名	材質・材厚	数	備考	図 番 EY17934-B