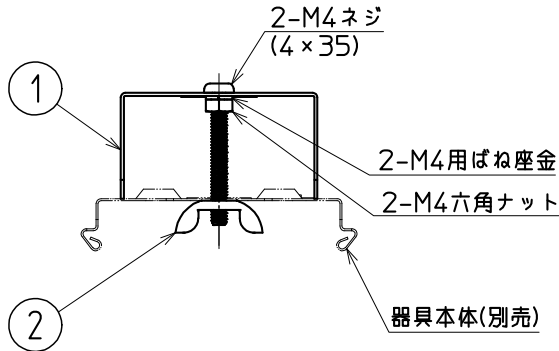


右側面詳細図(1:2)



△ 安全に関するご注意
 1. 本品は吊下専用です。直付用としては使用できません。
 2. 適合機種以外への取付けはできません。落下の原因となります。

使用に関するご注意
 1. ガードと組合せた場合、取付補助金具と器具本体の間に隙間が発生します。

検認						蛍光灯吊具 取付補助金具 ベーシックライン用		
諏訪		適合機種	YX4552A, YX4562A, YX4562AW, YX4571A, YX4572A, YX4581A, YX4591A, YX4591AW, YX4612A, YX4622A			形名	TK4512	
照査						適合ランプ	-	
神野	4 3					W. 数	-	
設計・改定	2	チョウナット		2	M4	器具質量	約 0.7kg (ランプ、包装箱は含みません)	
橋本	1	取付補助金具	鋼板	t0.8	1	白色塗装	図番	EY07793-G
	部番	品名	材質・材厚	数	備考			

1605 3D 0

単位 mm 第 3 角 法