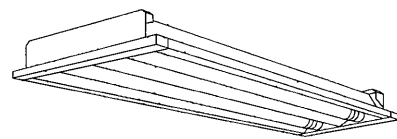
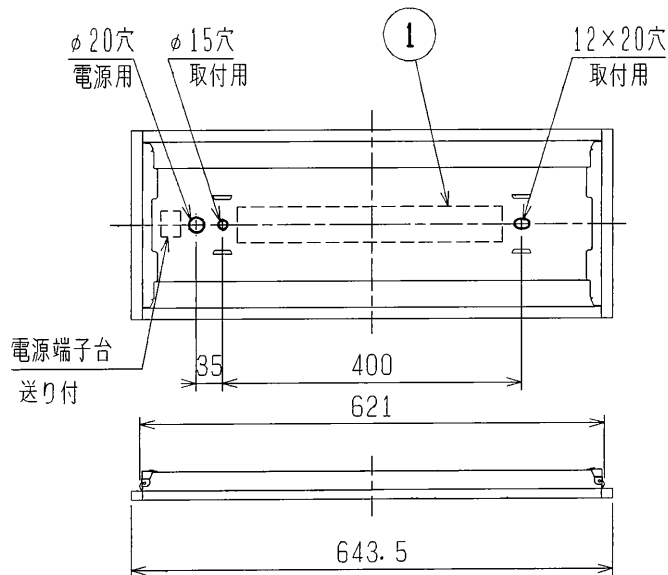
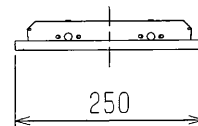


MITSUBISHI HF 下面開放埋込形器具

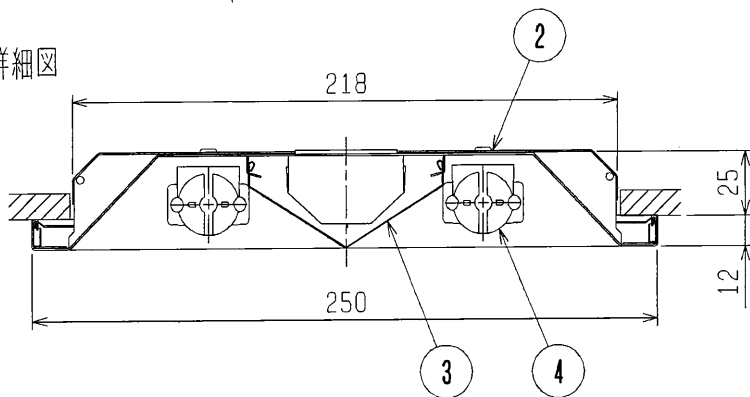
Hf



天井切込穴寸法 220×626



断面詳細図



安全と使用に関するご注意

1. この器具は「高周波専用蛍光灯」専用器具です。
2. 屋内用天井埋込器具です。
屋外や風呂場など水や湿気が多い場所で使わないでください。
絶縁不良による感電や火災の原因となります。
3. 断熱施工天井へは取付けないでください。
過熱して火災の原因となります。
4. 周囲温度は5～35℃の範囲でご使用下さい。
点灯始動保証温度は-5℃以上です。-5℃のとき
点灯直後は光束が約50%になります。
5. 点灯または消灯後にピシッピシッと音がする場合があります。
材料または部品の伸縮により起こる摩擦音で器具の異常ではありません。
6. 油煙のある場所では使わないでください。
油でソケットが破損し、ランプ落下の原因となります。
7. 器具出荷時、高出力に設定しています。
8. 器具質量には、ランプ質量が含まれていません。
9. 定格電源電圧以外では使用しないでください。
特に定格の90%以下の電圧での使用は
安定器の短寿命、故障の原因となります。
10. 連続調光形は納入仕様書EY11829を参照してください。



定 格	
PT	: 高出力 23W形 23W/16W段調光コネクタ切替形

公共施設用器具	FRS19-162適合品
---------	--------------

検認	8					形名	YB2042	
照査	7					点灯方式	電子回路式	
	6					適合ランプ	FHF16EX-N	
	5					W. 数	16W×2	
長石川	4	ランプソケット		4	L501T	器具質量	約1.9kg	
	3	反射板	鋼板 t0.4	1	塗装亜鉛めっき鋼板白色	図番	EY10700-D	
設計・改定	2	本体	鋼板 t0.6	1	塗装亜鉛めっき鋼板白色			
	1	電子安定器		1	16W2灯用			
丹下	品番	品名	材質	数	備考			

0303 CA

単位 mm 第 3 角 法