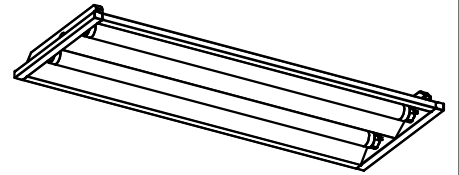
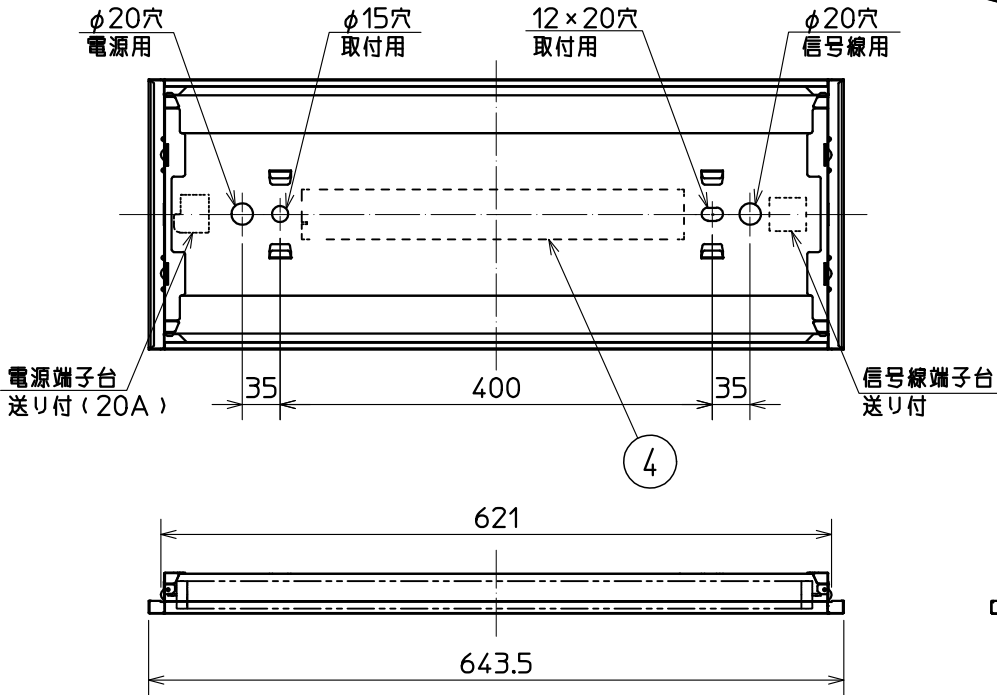


高反射タイプ

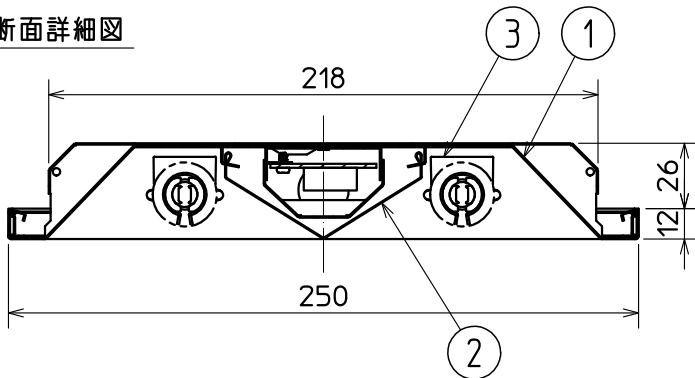
この器具は環境配慮型照明器具です。
器具の本体などの構造部品はクロムフリー鋼板、
器具内配線は鉛フリー電線を使用しています。



天井切込穴 220×626



断面詳細図

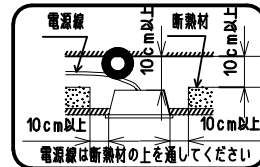


使用に関するご注意

- 商品監視システム(防犯センサー)の一部の機器はインバータの周波数と干渉して誤作動する場合があります。事前に商品監視システムのメーカーにご確認ください。
- 点灯または消灯後にピシッピシッと音がする場合があります。材料または部品の伸縮により起こる摩擦音で器具の異常ではありません。
- この器具は当社制御装置と組み合わせてご使用ください。
- この器具は制御装置と組み合わせて連続調光が可能です。
- 接続電線 電源線：φ1.6～φ2.0 VVF
信号線：φ0.9～φ1.2 CPEV-1P
- 半導体スイッチ式人感センサスイッチとの組合せはできません。リレー接点式人感センサスイッチをご使用ください。

△ 安全に関するご注意

- 一般屋内用器具です。屋外や水気・湿気のある場所(例：トイレ・厨房・脱衣所など)、及び軒下、屋外通路、アーケード、開放形駐車場、ピロティなどの雨陰内では使用できません。また、腐食性ガスの発生する場所では使用できません。絶縁不良による感電・火災の原因となります。
- 天井埋込み専用器具です。壁面、傾斜天井、補強のない天井には取り付けしないでください。指定以外の取付けは、落下の原因となります。
- 断熱材や防音材を器具にかぶせた状態で使用しないでください。電源線は断熱材の上を通してください。過熱して火災の原因となります。



- 周囲温度は5～35℃の範囲でご使用ください。
- 点灯始動保証温度は-5℃以上です。周囲温度5℃未満での連続使用はランプ光束の低下やランプの短寿命の原因となります。
- 定格電源電圧以外では使用しないでください。
- 電源線、アース線を確実に接続してください。アースが不完全な場合には感電の原因となります。

下面開放形器具 (チャンネル回巻形)

形名	YB2042F 1PX	
点灯方式	電子回路式	
定格・電圧	1	100V
定格	PX	高出力23W形 25～100%連続調光形
周波数	50/60Hz	
適合ランプ	FHF16	
W.数	16W×2	
器具質量	約 1.9kg (ランプ、包装箱は含まれません)	
図番	EY13317-G	

検認	8				
諏訪	7				
照査	6				
神野	4	電子安定器		1	2灯用
設計・改定	3	ランプソケット	鋼板 t0.4	4	L761T
	2	反射板	鋼板 t0.4	1	高反射塗装亜鉛めっき鋼板白色
松田	1	本体	鋼板 t0.6	1	高反射塗装亜鉛めっき鋼板白色
		部品名	材質・材厚	数	備考

1608 3D

単位 mm 第3角法