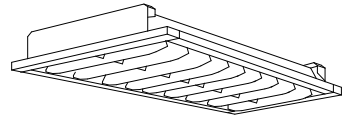
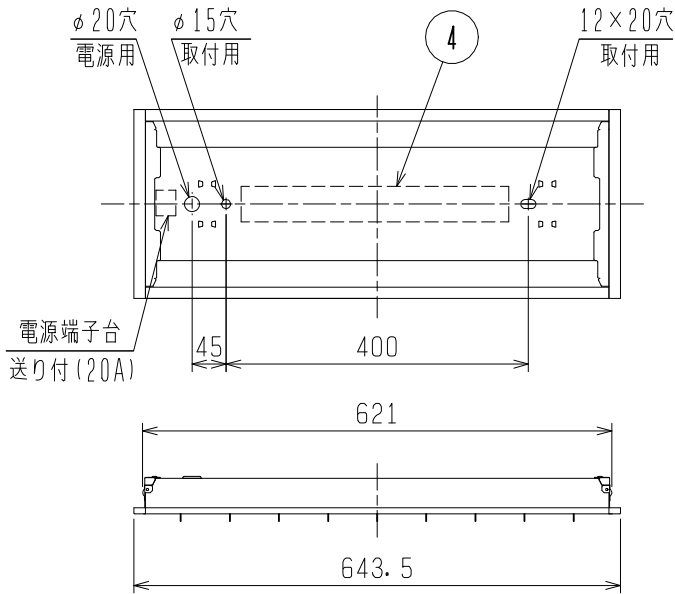


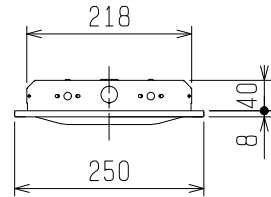
高反射タイプ

この器具は環境配慮型照明器具です。
器具の本体などの構造部品はクロムフリー鋼板、
器具内配線は鉛フリー電線を使用しています。

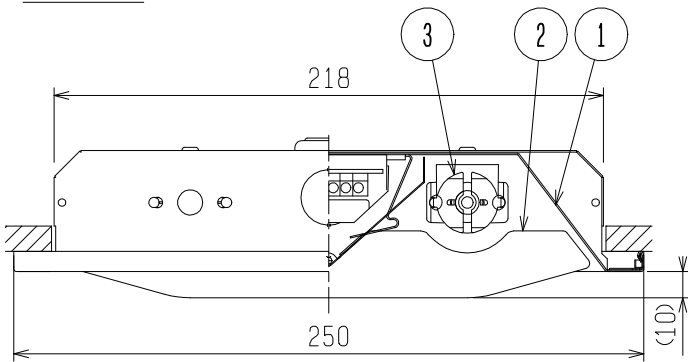
遮光角：横方向15度
縦方向0度



天井切込穴 220×626

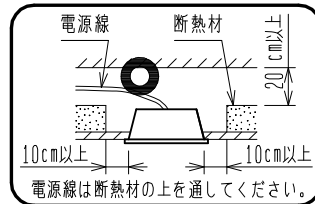


断面詳細図



▲ 安全に関するご注意

1. 一般屋内用器具です。屋外や水気・湿気のある場所及び腐食性ガスの発生する場所では使用しないでください。
絶縁不良による感電や火災・落下の原因となります。
2. 天井埋込み専用器具です。傾斜天井、補強のない天井には取付けしないでください。
指定外取付けは、火災、落下の原因となります。
3. 断熱材や防音材を器具にかぶせた状態で使用しないでください。
電源線は断熱材の上を通してください。




使用に関するご注意

1. 商品監視システム（防犯センサー）の一部の機器はインバータの周波数と干渉して誤作動する場合があります。
事前に商品監視システムのメーカーにご確認ください。
2. 点灯または消灯後にピシッピシッと音がする場合があります。
材料または部品の伸縮により起こる摩擦音で器具の異常ではありません。
3. ランプ交換はルーバをはずして行います。
4. 器具出荷時、高出力に設定しています。

4. 周囲温度は5～35℃の範囲でご使用ください。
5. 点灯始動保証温度は-5℃以上です。周囲温度5℃未満での連続使用はランプ光束の低下やランプの短寿命の原因となります。
6. 油煙のある場所では使わないでください。
油でソケットが破損し、ランプ落下の原因となります。
7. 定格電源電圧以外では使用しないでください。
8. 電源線、アース線を確実に接続してください。
アースが不完全な場合には感電の原因となります。

マルチファインタイプ

形名	YB2052F 1PT		
点灯方式	電子回路式		
定格・電圧	1	100V	
定格	PT	高出力23W形 23/16W段調光コネクタ切替形	
周波数	50/60 Hz		
適合ランプ	 FHF16		
W. 数	16W×2		
器具質量	約 2.2 kg (ランプ、包装箱は含みません)		
図番	EY13318-G		

検認	8				
諏訪	7				
	6				
照査	5				
神野	4	電子安定器		1	2灯用
	3	ランプソケット		4	L671T
設計・改定	2	ルーバ	鋼板 t0.8, 0.6	1	高反射白色塗装
橋本	1	本体	鋼板 t0.6	1	高反射塗装亜鉛めっき鋼板白色
	部番	品名	材質・材厚	数	備考

1604 CA

単位 mm 第 3 角 法