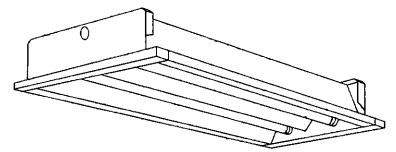
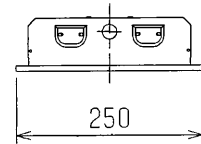
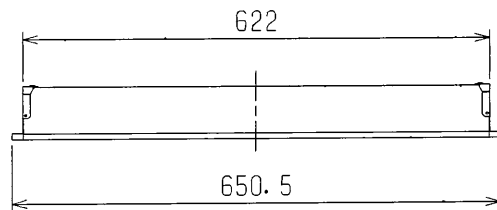
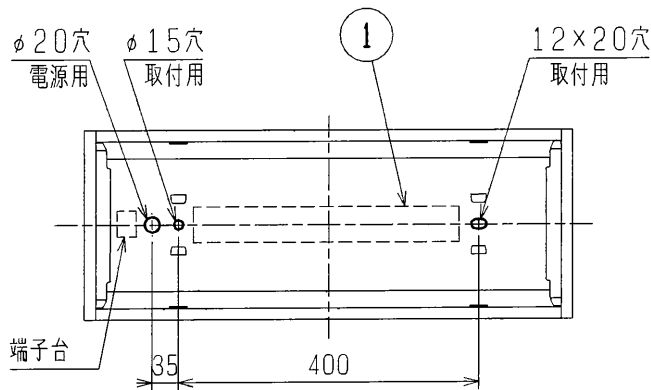


MITSUBISHI Hf ファインベース 埋込形器具

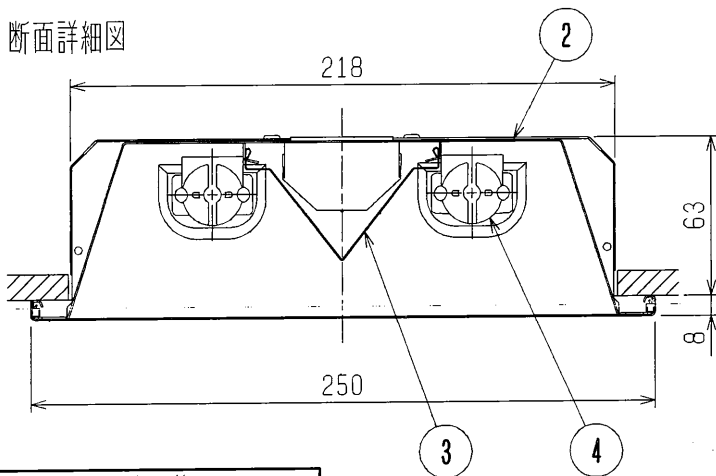
Hf



天井切込穴寸法 220×626



断面詳細図



定格

PT : 高出力 23W形
23W/16W段調光コネクタ切替形

公共施設用器具 FRS15-162適合品

安全と使用に関するご注意

- 「高周波専用蛍光灯ランプ」専用器具です。
- 屋内用器具です。
屋外や風呂場など水や湿気が多い場所で使わないでください。絶縁不良による感電や火災の原因となります。
- 周囲温度は5～35℃の範囲でご使用ください。
点灯始動保証温度は-5℃以上です。-5℃のとき点灯直後は光束が約50%になります。
- 点灯または消灯後にピシッピシッと音がする場合があります。材料または部品の伸縮により起こる摩擦音で器具の異常ではありません。
- 油煙のある場所では使わないでください。
油でソケットが破損し、ランプ落下の原因となります。
- 遮光角：横方向15度/縦方向0度
- 本器具は、出荷時高出力に設定しています。
- 器具質量にはランプ質量が含まれていません。
- 定格電源電圧以外では使用しないでください。
特に定格の90%以下の電圧での使用は安定器の短寿命、故障の原因となります。
- 連続調光形はEY11814を参照してください。



オプション取付可能形

検認	8					形名	YB2062	
照査	5					点灯方式	電子回路式	
設計・改定	2	本体	鋼板 t0.6	1	塗装亜鉛めっき鋼板白色	適合ランプ	FHF16EX-N	
長列	3	反射板	鋼板 t0.4	1	塗装亜鉛めっき鋼板白色	W. 数	16W×2	
長列	4	ランプソケット		4	L501T	器具質量	約2.0kg	
丹下	1	電子安定器		1	16W2灯用	図番	EY10702-E	
	品番	品名	材質	数	備考			

0303 CA

単位 mm 第 3 角 法