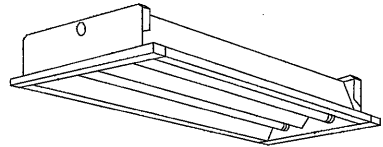
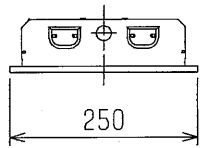
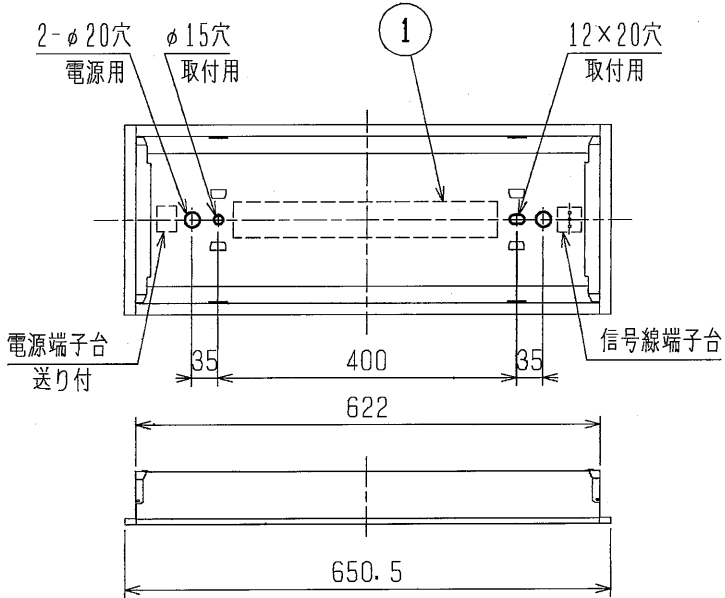


MITSUBISHI Hf ファインベース 埋込形器具

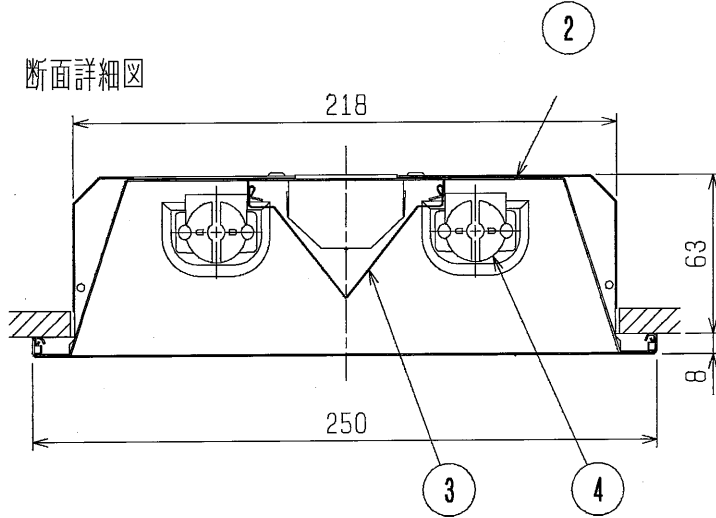
Hf



天井切込穴寸法 220×626



断面詳細図



定 格	
PX	: 高出力23W形 25~100%連続調光

公共施設用器具 FRS15-162適合品

- 安全と使用に関するご注意
- この器具は「高周波専用蛍光灯ランプ」専用器具です。
 - 屋内用天井埋込器具です。
屋外や風呂場など水や湿気の多い場所で使わないでください。
絶縁不良による感電や火災の原因となります。
 - 断熱施工天井へは取付けしないでください。
過熱して火災の原因となります。
 - 周囲温度は5~35℃の範囲でご使用ください。
点灯始動保証温度は-5℃以上です。-5℃のとき、点灯直後は光束が約50%になります。
 - 点灯または消灯後にピンピッと音がする場合があります。
材料または部品の伸縮により起こる摩擦音で器具の異常ではありません。
 - 油煙のある場所では使わないでください。
油でソケットが破損し、ランプ落下の原因となります。
 - この器具は当社制御装置と組合せでご使用ください。
 - この器具は制御装置との組合せで連続調光が可能です。
 - 接続電線 電源線: φ1.6~φ2.0 VVF
信号線: φ0.9~φ1.2 CPEV-1P
 - 遮光角: 横方向15度/縦方向0度
 - 器具質量には、ランプ質量が含まれていません。
 - 定格電源電圧以外では使用しないでください。
特に定格の90%以下の電圧での使用は
安定器の短寿命、故障の原因となります。
 - 固定出力形は納入仕様書EY10702を参照してください。
 - 半導体スイッチ式人感センサスイッチとの組合せはできません。
リレー接点式人感センサスイッチをご使用ください。



オプション取付可能形

連続調光

検認	8					形名	YB2062	
照査	5					点灯方式	電子回路式	
照査	4	ランプソケット		4	L501T	適合ランプ	FHF16EX-N	
照査	3	反射板	鋼板 t0.4	1	塗装亜鉛めっき鋼板白色	W. 数	16W×2	
照査	2	本体	鋼板 t0.6	1	塗装亜鉛めっき鋼板白色	器具質量	約2.0kg	
照査	1	電子安定器		1	16W2灯用	図番	EY11814-D	
品番		品名	材質	数	備考			

0304 CA

単位 mm 第 3 角 法