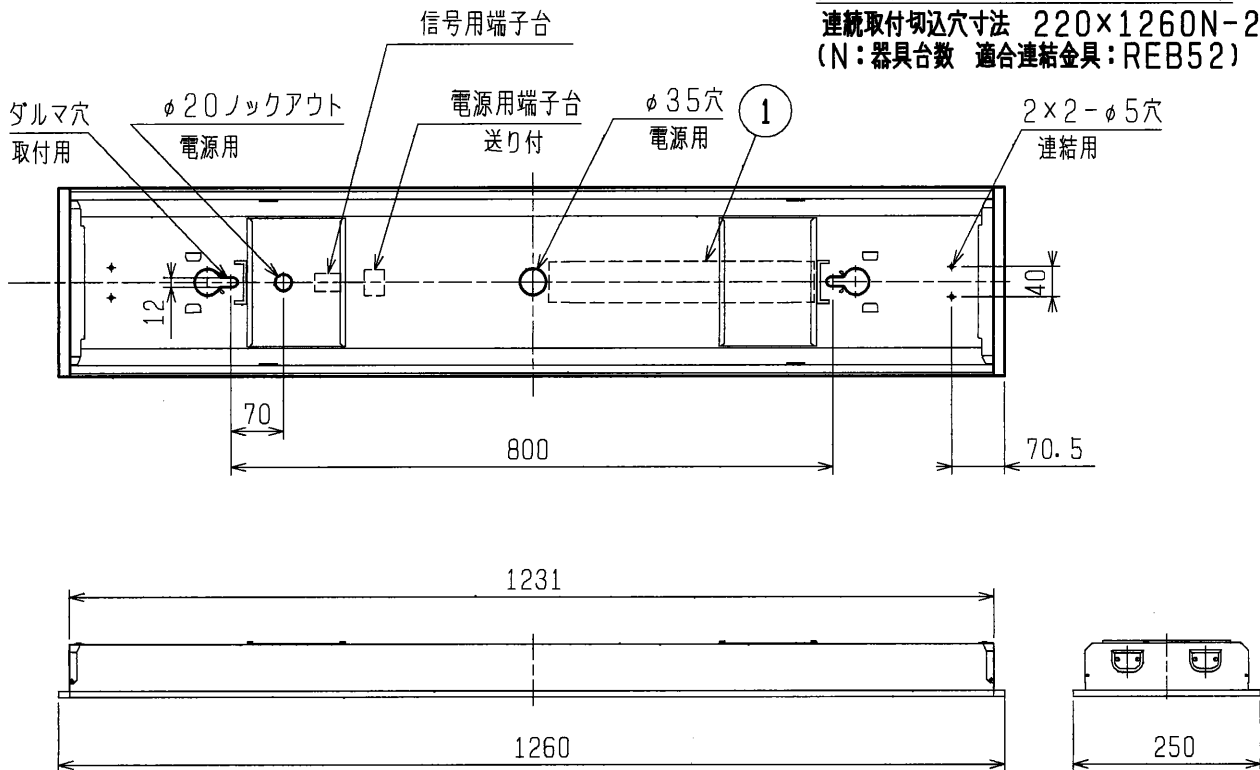
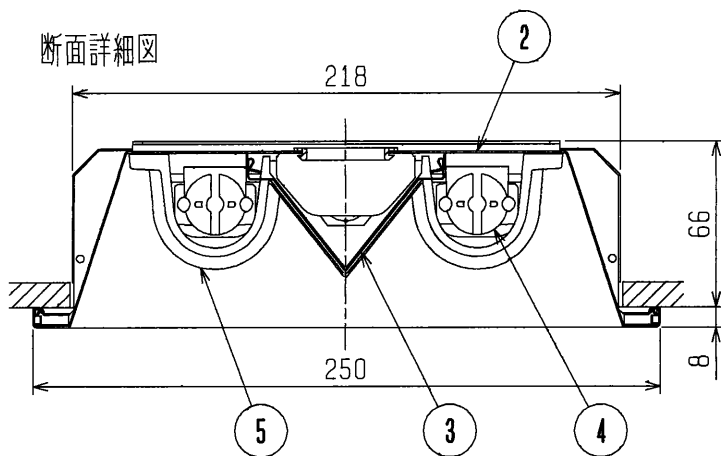


天井切込寸法 220×1235

連続取付切込寸法 220×1260N-25  
(N: 器具台数 適合連結金具: REB52)



断面詳細図



ご指定欄	仕様: ランプ出力 (FHF32の場合)
	PH : 9000Lm 固定
	PT : 6400Lm/9000Lm コネクタ切替
	PA : 6400Lm/9000Lm 遠隔操作切替

安全と使用に関するご注意

1. 屋内用天井埋込器具です。屋外や風呂場など水や湿気の多い場所で使わないでください。絶縁不良による感電や火災の原因となります。
2. 断熱施工天井へは取付けないでください。過熱して火災の原因となります。
3. 周囲温度は5~35℃の範囲でご使用ください。
4. この器具はOALルーバ、マルチファインルーバのオプションを後から取付けられます。(L4802Aは除く) ※オプション取付時には、ソケットカバーを外してください。
5. ランプ交換はソケットカバーを外してから行ってください。
6. 遮光角は横方向15度/縦方向0度です。



検認	8					形名	YB4182A
	7					点灯方式	電子回路式
	6					適合ランプ	FHF32 FL40SS(EX)/37
設計	5	ソケットカバー	PC樹脂	2	白色	W. 数	32W×2
山本	4	ランプソケット		4	L501T	器具質量	約 4.0kg
	3	反射板	鋼板 t0.4	1	塗装亜鉛めっき鋼板白色	図番	EY09003-E
作成	2	本体	鋼板 t0.6	1	塗装亜鉛めっき鋼板白色		
西	1	電子安定器		1	32W2灯用		
	品番	品名	材料	数	備考		