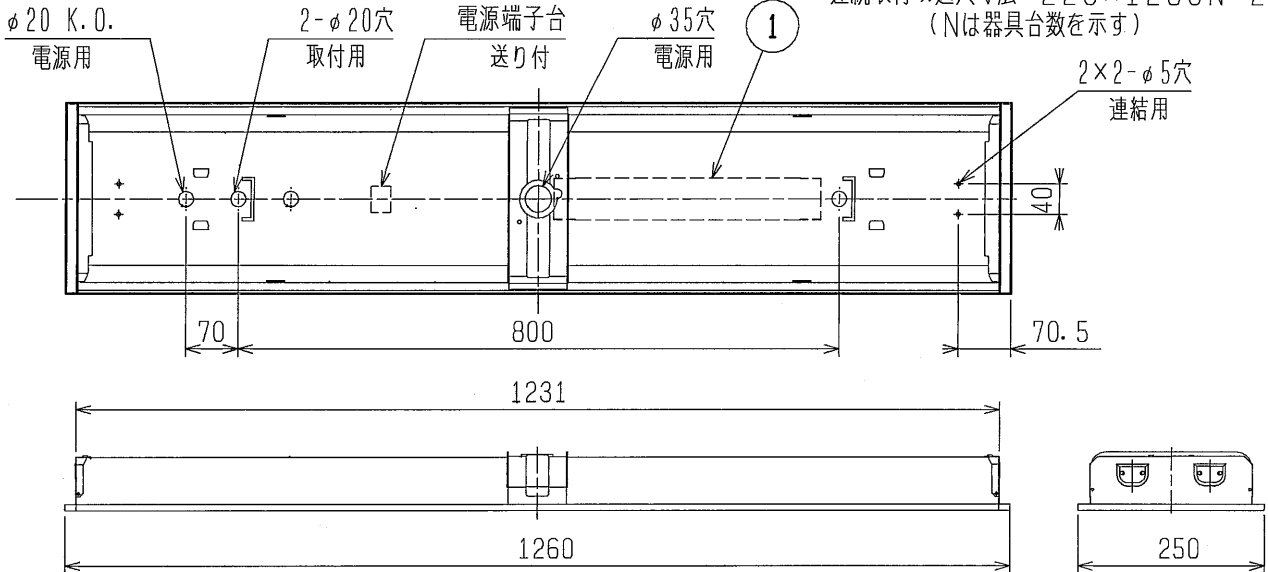


天井切込穴寸法 220×1235

連続取付切込穴寸法 220×1260N-25
(Nは器具台数を示す)



安全と使用に関するご注意

1. 屋内用天井埋込器具です。屋外や風呂場など水や湿気の多い場所及び腐食性ガスの発生する場所では使わないでください。絶縁不良による感電や火災・落下の原因となります。
2. 断熱施工天井へは取付けしないでください。過熱して火災の原因となります。
3. 周囲温度は5～35℃の範囲でご使用ください。点灯始動保証温度は-5℃以上です。-5℃のとき、点灯直後は光束が約50%になります。
4. 点灯または消灯後にピンピンッと音がする場合があります。材料または部品の伸縮により起こる摩擦音で器具の異常ではありません。
5. 油煙のある場所では使わないでください。油でソケットが破損し、ランプ落下の原因となります。
6. この器具はOALルーバ、マルチファインルーバのオプションを後から取付けられます。(L4802Aは除く) ※オプション取付時には、ソケットカバーを外してください。
7. ランプ交換はソケットカバーを外してから行ってください。
8. 遮光角は横方向15度/縦方向0度です。
9. 適合連結金具：REB52
10. PT仕様は器具出荷時、高出力に設定しています。
11. 器具質量には、ランプ質量が含まれていません。
12. 定格電源電圧以外では使用しないでください。特に定格の90%以下の電圧での使用は安定器の短寿命、故障の原因となります。



オプション取付可能形

ご指定欄	定格
	PH : 高出力 45W形 出力固定形
	PT : 高出力 45W形 45W/32W段調光コネクタ切替形

この器具は環境配慮型照明器具です。
器具の本体などの構造部品はクロムフリー鋼板、
器具内配線はエコ電線を使用しています。

検認	8					形名	YB4182F
白井	7					点灯方式	電子回路式
	6					適合ランプ	FHF32 FL40SS(EX)/37
照査	5	ソケットカバー	PC樹脂	2	白色	W. 数	32W/40W×2
	4	ランプソケット		4	L671T	器具質量	約 4.0kg
長割	3	反射板	鋼板 t0.4	1	高反射塗装亜鉛めっき鋼板白色	図番	EY13332-B
設計・検	2	本体	鋼板 t0.6	1	高反射塗装亜鉛めっき鋼板白色		
丹下	1	電子安定器		1	2灯用		
	品番	品名	材質・材厚	数	備考		