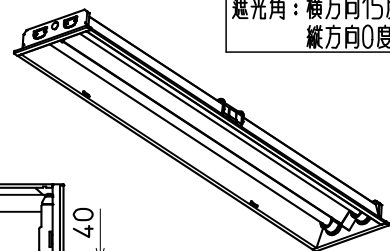
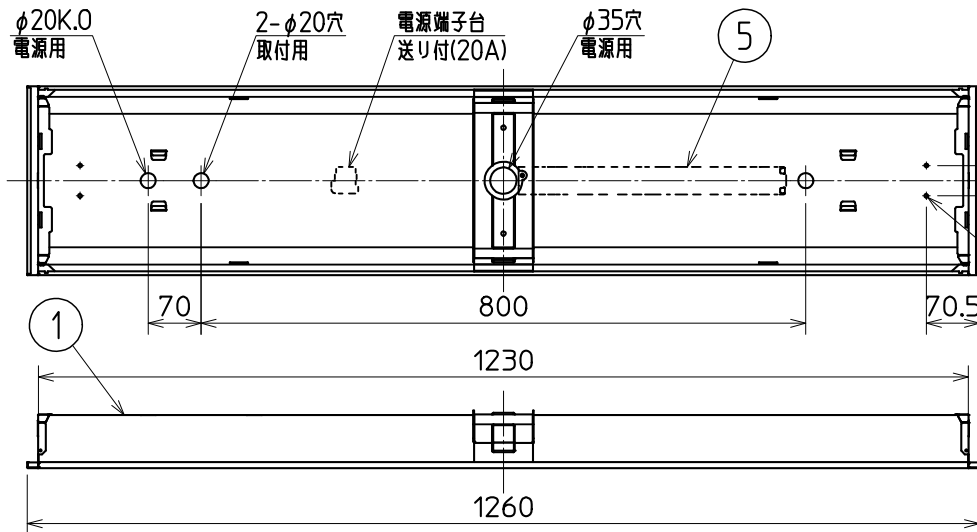


グリーン購入法適合  
(FHFのみ適合)

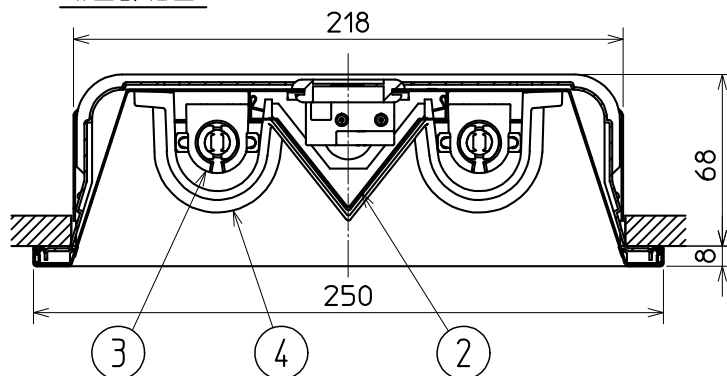
この器具は環境配慮型照明器具です。  
器具の本体などの構造部品はクロムフリー鋼板、  
器具内配線はエコ電線を使用しています。

遮光角：横方向15度  
縦方向0度



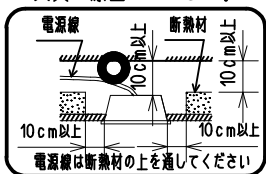
天井切込穴 220×1235  
連結取付切込穴 220×(1260×N-25)  
(Nは器具台数を示す)

断面詳細図



△ 安全に関するご注意

1. 一般屋内用器具です。屋外や水気・湿気のある場所及び腐食性ガスの発生する場所では使用しないでください。絶縁不良による感電や火災・落下の原因となります。
2. 天井埋め込み専用器具です。傾斜天井、補強のない天井には取付けしないでください。指定外取付は、火災・落下原因となります。
3. 断熱材や防音材を器具にかぶせた状態で使用しないでください。電源線は断熱材の上を通してください。過熱して火災の原因となります。



4. 周囲温度は5°C~35°Cの範囲でご使用ください。
5. 点灯始動保証温度は-5°C以上です。周囲温度5°C未満での連続使用はランプ光束の低下やランプの短寿命の原因となります。
6. 油煙のある場所では使わないでください。油でソケットが破損し、ランプ落下の原因となります。
7. 定格電源電圧以外では使用しないでください。特に定格の90%以下の電圧での使用は安定器の短寿命、故障の原因となります。
8. 電源線、アース線を確実に接続してください。アース線が不完全な場合には感電の原因となります。

使用に関するご注意

1. 商品監視システム(防犯センサー)の一部の機器はインバータの周波数と干渉して誤動作する場合があります。事前に商品監視システムのメーカーにご確認ください。
2. 点灯または消灯後にピシッピシッと音がする場合があります。材料または部品の伸縮により起こる摩擦音で器具の異常ではありません。
3. この器具は0Aルーバ、マルチファインルーバのオプションを後から取付けられます。  
※0Aルーバはソケットカバーを外して取付けてください。  
※マルチルーバはソケットカバーをつけたまま取付けてください。
4. オプションを取付けた場合は配光が変わりますのでご注意ください。
5. 0Aルーバオプション取付の場合、FL40SSランプは使用できません。
6. ランプ交換はソケットカバーを外してから行ってください。

適合部品	連結金具: REB52	ファインベース オプション取付可能形 ソケットカバー付 ダクト回避形	
		形名	YB4182F VPH
		点灯方式	電子回路式
		定格・電圧	V 100-254V
		定格	PH 高出力45W形 出力固定形
		周波数	50/60Hz
		適合ランプ	FHF32 FL40SS(EX)/37
		W. 数	32W/40W×2
		器具質量	約 4.0kg (ランプ、包装箱は含みません)
		図番	EY13332-E

検認	8			
長谷川	7			
	6			
照査	5	電子安定器		1 2灯用
前田	4	ソケットカバー	PC樹脂	2 白色
	3	ランプソケット		4 L761T
設計・改定	2	反射板	鋼板 t0.4	1 高反射塗装亜鉛めっき鋼板白色
谷口	1	本体	鋼板 t0.6	1 高反射塗装亜鉛めっき鋼板白色
	部番	品名	材質・材厚	数 備考

1108 3D 0