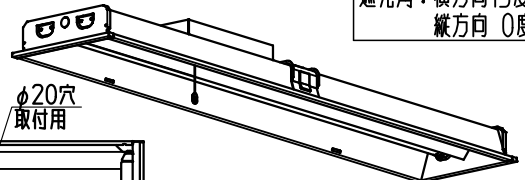
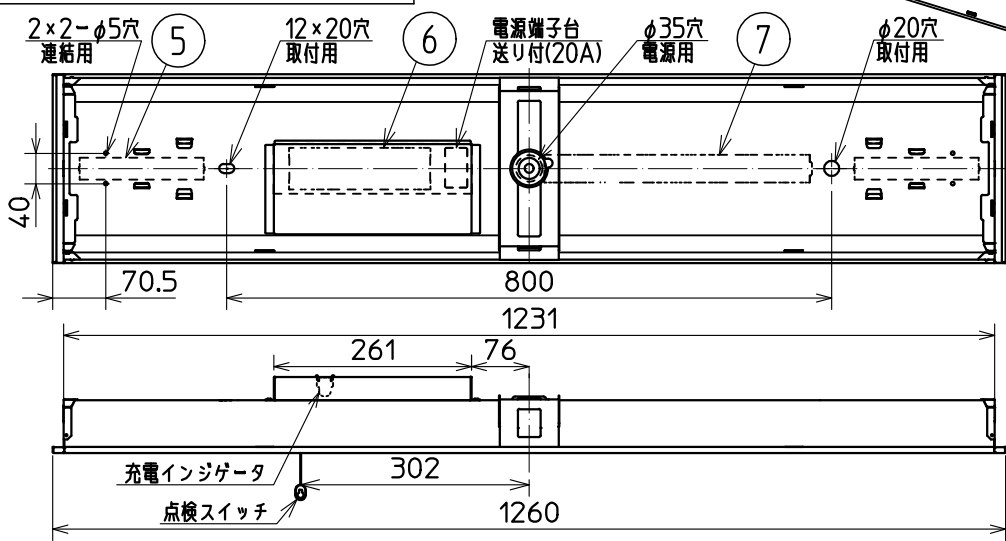


建設省告示第1830号に定める事項			
電球の種類	ソケットの材質	照明器具内の電線の種類	非常用電源
蛍光灯	ポリプロピレンテレフタレート樹脂	架橋ポリエチレン絶縁電線	電源内蔵型

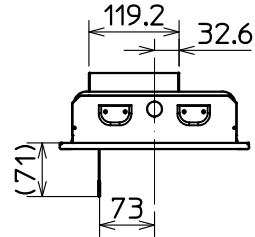
公共施設用器具
K1-FRS15-322 適合品: 定格/PN 使用ランプ/FHF32

この器具は環境配慮型照明器具です。
器具の本体などの構造部品はクロムフリー鋼板、
器具内配線はエコ電線を使用しています。

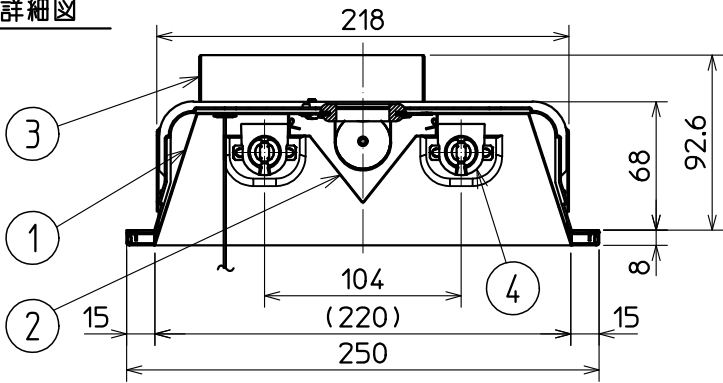
遮光角: 横方向15度
縦方向0度



天井切込穴 220×1235
連続取付切込穴 220×(1260×N-25)
(Nは器具台数を示す)



断面詳細図

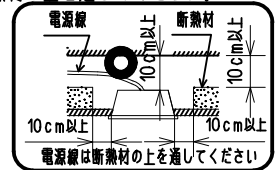


使用に関するご注意

- 商品監視システム(防犯センサー)の一部の機器はインバータの周波数と干渉して誤作動する場合があります。事前に商品監視システムのメーカーにご確認ください。
- 点灯または消灯後にビシッビシッと音がする場合があります。材料または部品の伸縮により起こる摩擦音で器具の異常ではありません。
- オプションを取付けた場合は配光が変わりますのでご注意ください。
- 0Aルーバオプション取付の場合、FL40SSランプは使用できません。
- 各種カバーのオプションは取付できません。
- ランプ種類によりランプ光束が異なります。ランプ交換の際には照度範囲にご確認ください。
- ボックスは固定式です。
- 使用周波数が数百kHzの誘導無線(同時通訳システム)及び数百MHzの空間波無線の場合、雑音が入ることがありますので事前確認することをおすすめします。100V電源の場合には、接地工事することにより低減できる場合があります。
- 電源スイッチに片切スイッチを使用する場合、片切スイッチを電源の高圧側に設置してください。200V電源使用時は、消灯時に微発光する場合がありますが、異常ではありません。

△安全に関するご注意

- 一般屋内用器具です。屋外や水気・湿気のある場所(例: トイレ・厨房・脱衣所など)、及び軒下、屋外通路、アーケード、開放形駐車場、ピロティなどの雨陰内では使用できません。また、腐食性ガスの発生する場所では使用できません。絶縁不良による感電・火災の原因となります。
- 天井埋込み専用器具です。傾斜天井、補強のない天井には取付けないでください。指定外取付けは、火災、落下の原因となります。
- 断熱材や防音材を器具にかぶせた状態で使用しないでください。電源線は断熱材の上を通してください。



- 周囲温度は5~35℃の範囲でご使用ください。
- 油煙のある場所では使わないでください。油でソケットが破損し、ランプ落下の原因となります。
- 定格電源電圧以外では使用しないでください。
- 電源線、アース線を確実に接続してください。アースが不完全な場合には感電の原因となります。
- 高温(35℃を超える)高温(85%RHを超える)、粉じん、油煙の多い場所、強い振動・衝撃のある場所では使用できません。火災・感電・落下の原因となります。
- Aの配線の途中には絶対にスイッチを設けないでください。配線方法 A.単相2線式(2線引) B.単相2線式(3線引)



非常時		光束比 60%(FHF32) 50%(FL40) 非常用照明器具自主評定委員会適合品 非常灯種類 併用内蔵形 非常用照明器具型式評定番号: LAFX-01	適合部品	連結金具: REB52	ファインバース オプション取付可能形 蓄電池内蔵形非常灯
検認	8				形名 YBH4002AF LV PN
神野	7	電子安定器	1	2灯用	点灯方式 電子回路式
	6	非常灯ユニット	1		定格・電圧 LV 100-254V
照査	5	バッテリー	1	7N30AA(ニカド蓄電池)	定格 PN 定格出力32W形・出力固定形
	4	ランプソケット	4	L761T	周波数 50/60Hz
角野	3	ボックス	1	亜鉛めっき鋼板	適合ランプ FHF32 FL40SS(EX)/37
	2	反射板	1	高反射塗装亜鉛めっき鋼板白色	W. 数 常時: 32W/40W×2 非常時: 32W/40W×1
松田	1	本体	1	高反射塗装亜鉛めっき鋼板白色	器具質量 約 5.6Kg (ランプ、包装箱は含まれません)
	部番	品名	材質・材厚	数	備考
1610	30 0				図番 EY18504-J