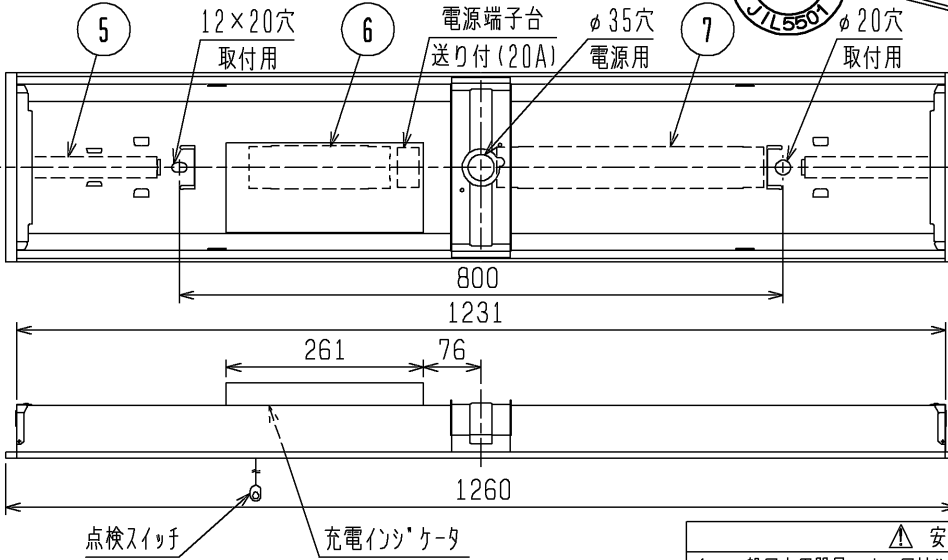
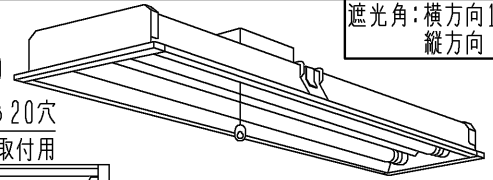


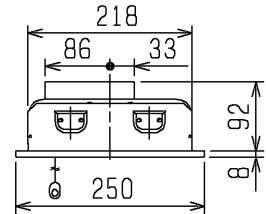
グリーン購入法適合  
高反射タイプ

この器具は環境配慮型照明器具です。  
器具の本体などの構造部品はクロムフリー鋼板、  
器具内配線は鉛フリー電線を使用しています。

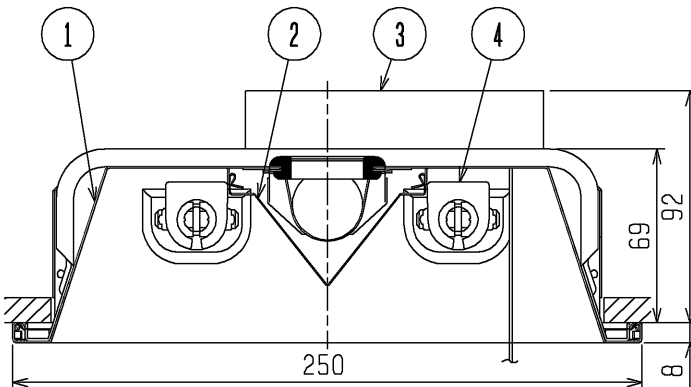
遮光角：横方向15度  
縦方向0度



天井切込穴 220×1235  
連続取付切込穴 220×(1260×N-25)  
(Nは器具台数を示す)



断面詳細図

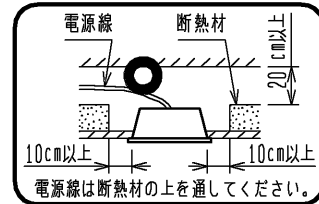


使用に関するご注意

- 商品監視システム (防犯センサー) の一部の機器はインバータの周波数と干渉して誤作動する場合があります。事前に商品監視システムのメーカーにご確認ください。
- 点灯または消灯後にピシッピシッと音がする場合があります。材料または部品の伸縮により起こる摩擦音で器具の異常ではありません。
- オプションを取付けた場合は配光が変わりますのでご注意ください。
- OAルーバオプション取付の場合、FL40SSランプは使用できません。
- OAプラスチックルーバ、各種カバーのオプションは取付けできません。
- ランプ種類によりランプ光束が異なります。ランプ交換の際には照度範囲にご確認ください。
- ボックスは固定です。

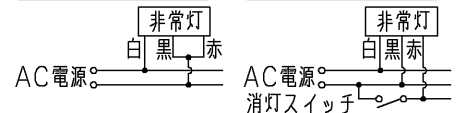
安全に関するご注意

- 一般屋内用器具です。屋外や水気・湿気のある場所及び腐食性ガスの発生する場所では使用しないでください。絶縁不良による感電や火災・落下の原因となります。
- 天井埋込み専用器具です。傾斜天井、補強のない天井には取付けしないでください。指定外取付けは、火災、落下の原因となります。
- 断熱材や防音材を器具にかぶせた状態で使用しないでください。電源線は断熱材の上を通してください。



- 周囲温度は5～35℃の範囲でご使用ください。
- 点灯始動保証温度は-5℃以上です。周囲温度5℃未満での連続使用はランプ光束の低下やランプの短寿命の原因となります。
- 油煙のある場所では使わないでください。油でソケットが破損し、ランプ落下の原因となります。
- 定格電源電圧以外では使用しないでください。
- 電源線、アース線を確実に接続してください。アースが不完全な場合には感電の原因となります。
- Aの配線の途中には絶対にスイッチを設けないでください。

配線方法 A. 単相2線式 (2線引) B. 単相2線式 (3線引)



非常時	光束比 60% (FHF32) 50% (FL40)	非常用照明器具自主評定委員会適合品 非常灯種類 併用内蔵形 非常用照明器具型式評定番号：LAFX-01	適合部品	適合連結金具：REB52	ファインバース オプション取付可能形 蓄電池内蔵形非常灯		
形名	YBH4002AF VPN				点灯方式	電子回路式	
検認	8				定格・電圧	V 100-254V	
山本	7	電子安定器	1	2灯用	定格	PN 定格出力32W形 出力固定形	
	6	非常灯ユニット	1	32W60% (50%)	周波数	50/60 Hz	
照査	5	バッテリー	1	7N30AA (ニカト 蓄電池)	適合ランプ	FHF32 FL40SS (EX) / 37	
諏訪	4	ランプソケット	4	L671T			W. 数
古田	3	ボックス	1	亜鉛めっき鋼板	器具質量	約 5.6 kg (ランプ、包装箱は含みません)	
	2	反射板	1	高反射塗装亜鉛めっき鋼板白色	図番	EY15865-A	
部番	品名	材質・材厚	数	備考			
0610	CA						