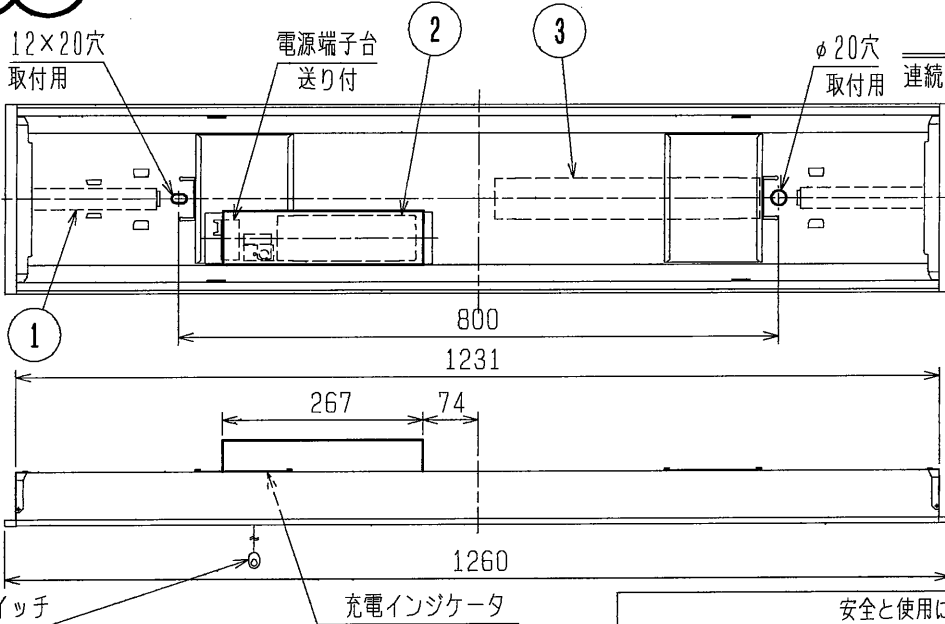
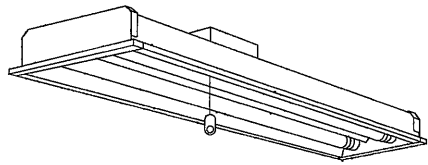
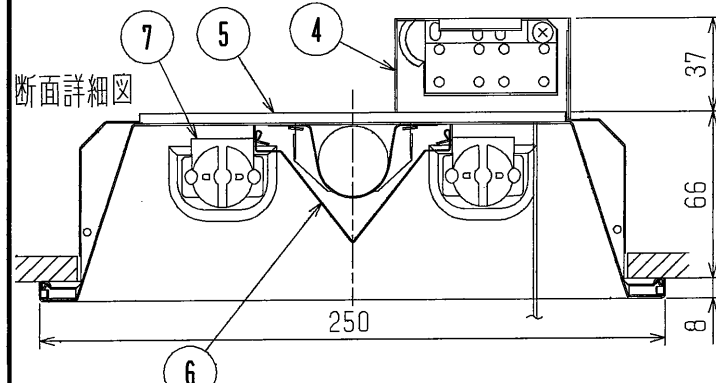
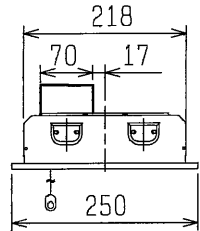


Hf

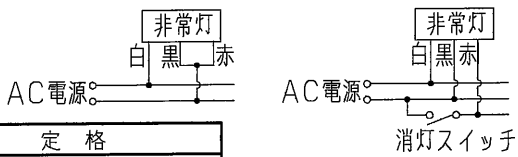
FHF FL



天井切込穴 220×1235
連続取付切込穴 220×(1260×N-25)
(Nは器具台数を示す)



配線方法 A. 単相2線式(2線引) B. 単相2線式(3線引)



安全と使用に関するご注意

1. 屋内用天井埋込器具です。屋外や風呂場など水や湿気の多い場所で使わないでください。絶縁不良による感電や火災の原因となります。
2. 断熱施工天井へは取付けしないでください。過熱して火災の原因となります。
3. 周囲温度は5～35℃の範囲でご使用ください。
4. 点灯または消灯後にピシッピシッと音がする場合があります。材料または部品の伸縮により起こる摩擦音で器具の異常ではありません。
5. 油煙のある場所では使わないでください。油でソケットが破損し、ランプ落下の原因となります。
6. 遮光角は横方向15度/縦方向0度です。
7. 通常時は2灯点灯します。非常時は1灯が点灯します。
8. ランプ種類によりランプ光束が異なります。ランプ交換の際には照度範囲にご注意ください。
9. Aの配線の途中には絶対にスイッチを設けないでください。
10. ボックスは固定です。
11. PT仕様は器具出荷時、高出力に設定しています。
12. 器具質量には、ランプ質量が含まれていません。
13. 定格電源電圧以外では使用しないでください。特に定格の90%以下の電圧での使用は、安定器の短寿命、故障の原因となります。
14. 連続調光形は納入仕様書EY11799を参照してください。
15. OAアースチャックルハ、各種カバーのオプションは取付けできません。
16. OALルーバオプションの場合FL40SSランプは使用できません。



ご指定欄	定格
PH	高出力 45W形 出力固定形
PT	高出力 45W形 45W/32W段階調光コネクタ切替形
PN	定格出力32W形 出力固定形

公共施設用器具 K1-FRS15-322適合品：定格/PH, PT, PN 使用ランプ/FHF32

非常用照明器具自主評定委員会適合品
非常灯種類 併用内蔵形
非常用照明器具型式評定番号 LAFX-01

非常時		光束比: 55% (FHF32), 50% (FL40)		オプション取付可能形	
検認	8			形名	YBH4002B
白井	7	ランプソケット	4	L501T	
照査	6	反射板	1	塗装亜鉛めっき鋼板白色	点灯方式 電子回路式
	5	本体	1	塗装亜鉛めっき鋼板白色	適合ランプ FHF32 FL40SS(EX)/37
長川	4	ボックス	1	亜鉛めっき鋼板	W. 数 32W/40W×2
	3	電子安定器	1	2灯用	器具質量 約 5.6kg
計・錠	2	非常灯ユニット	1	32W 55% (50%)	
丹下	1	バッテリー	1	7N28AA(ニカト蓄電池)	図番 EY10826-F
	品番	品名	材質	数	備考

0303 CA