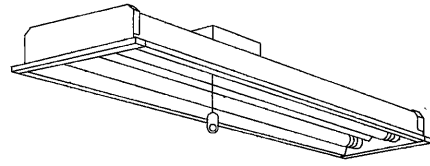


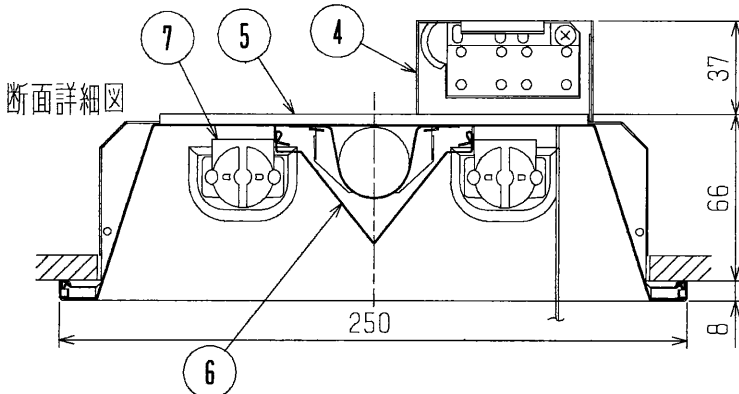
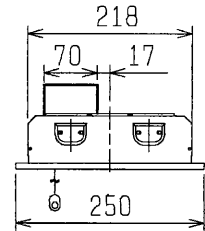
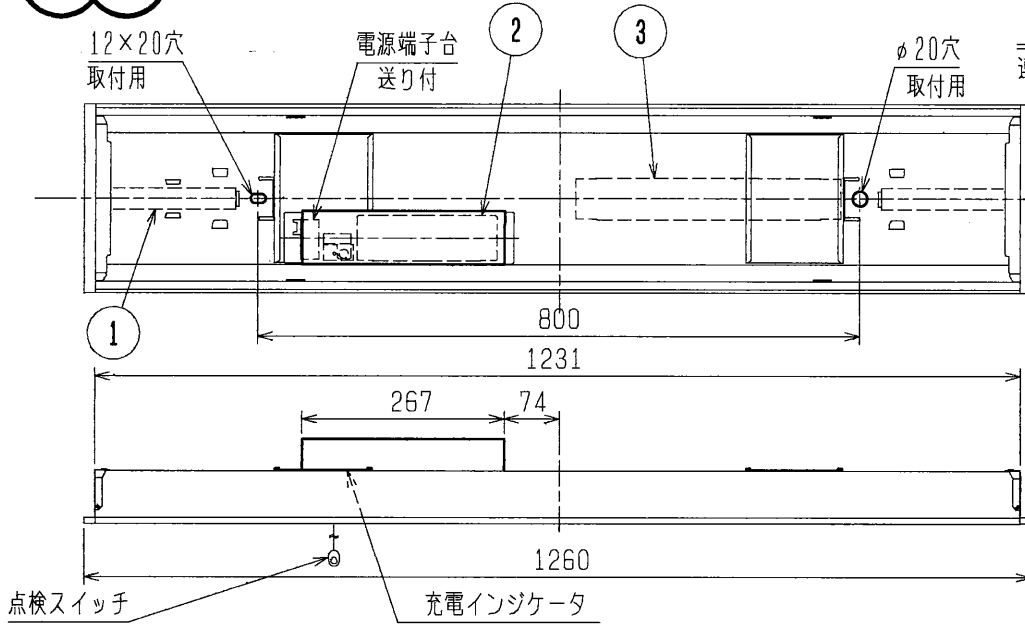
Hf

FHF FL



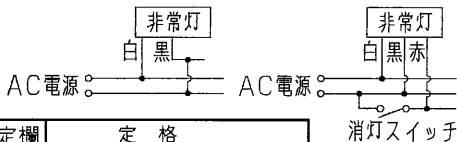
天井切込穴 220×1235

連続取付切込穴 220×(1260×N-25)
(Nは器具台数を示す)



配線方法

A. 单相2線式(2線引) B. 单相2線式(3線引)



安全と使用に関するご注意

1. 屋内用天井埋込器具です。屋外や風呂場など水や湿気の多い場所で使わないでください。絶縁不良による感電や火災の原因となります。
2. 断熱施工天井へは取付けないでください。過熱して火災の原因となります。
3. 周囲温度は5~35℃の範囲でご使用ください。
4. 油煙のある場所では使わないでください。油でソケットが破損し、ランプ落下の原因となります。
5. 遮光角は横方向15度/縦方向0度です。
6. 通常時は2灯点灯します。非常時は1灯が点灯します。
7. ランプ種類によりランプ光束が異なります。ランプ交換の際には照度範囲にご注意ください。
8. Aの配線の途中には絶対にスイッチを設けないでください。
9. ボックスは固定です。
10. PT仕様は器具出荷時、高出力に設定しています。
11. 器具質量には、ランプ質量が含まれていません。
12. 定格電源電圧以外では使用しないでください。特に定格の90%以下の電圧での使用は、安定器の短寿命、故障の原因となります。
13. 連続調光形は納入仕様書EY11799を参照してください。
14. OA7'ラスタックル-ハ'、各種カハ'-のオプションは取付できません。
15. OAルーバオプションの場合FL40SSランプは使用できません。



非常用照明器具自主評定委員会適合品

非常灯種類 併用内蔵形

非常用照明器具型式評定番号 LAFX-01

公共施設用器具 K1-FRS15-322適合品：定格/PH, PT 使用ランプ / FHF32

ご指定欄	定 格
	PH : 高出力 45W形 出力固定形
	PT : 高出力 45W形 45W/32W段調光コネクタ切替形

非常時		光束比: 55% (FHF32), 50% (FL40)		オプション取付可能形	
検認	8			形名	YBH4002B
白井	7	ランプソケット	4	L501T	
	6	反射板	1	塗装亜鉛めっき鋼板白色	点灯方式 電子回路式
照査	5	本体	1	塗装亜鉛めっき鋼板白色	適合ランプ FHF32 FL40SS(EX)/37
	4	ボックス	1	亜鉛めっき鋼板	W. 数 32W/40W×2
長川	3	電子安定器	1	2灯用	器具質量 約 5.6kg
謝・成	2	非常灯ユニット	1	32W 55% (50%)	
石井	1	バッテリー	1	7N28AA(ニカト蓄電池)	図番 EY10826-D
	品番	品名	材質	数	備考