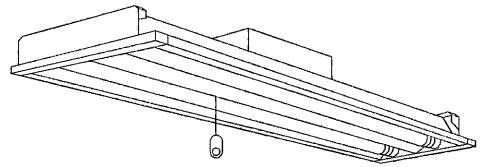
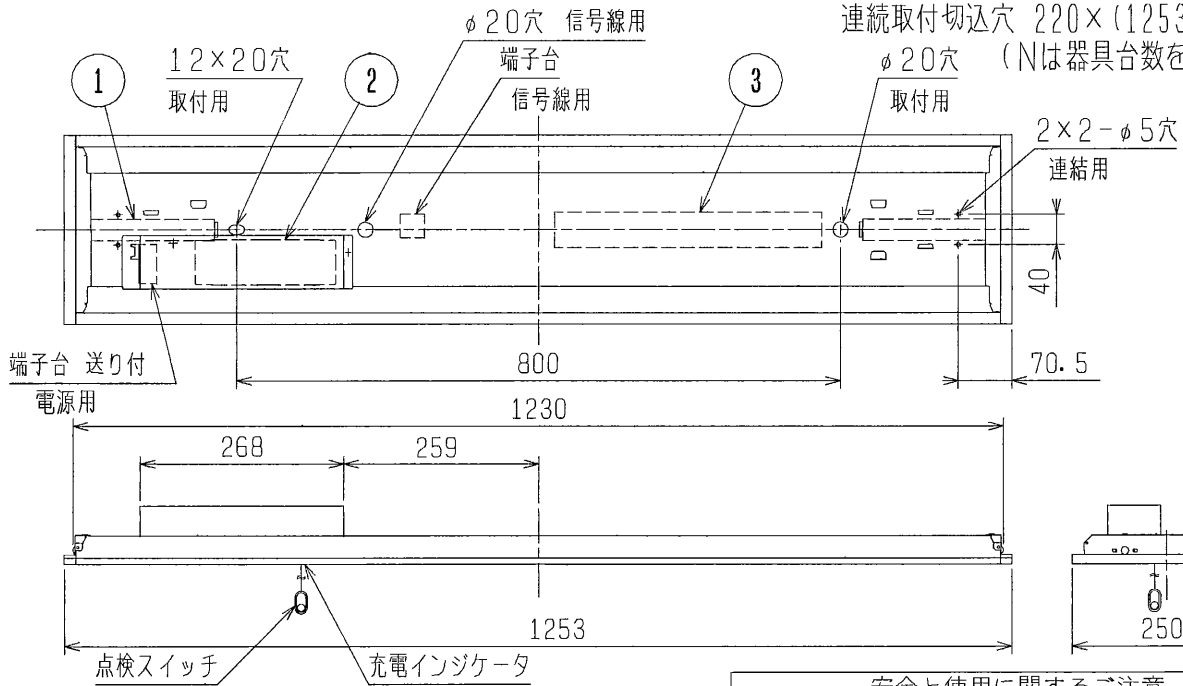


BCJ (防災) 29-i4



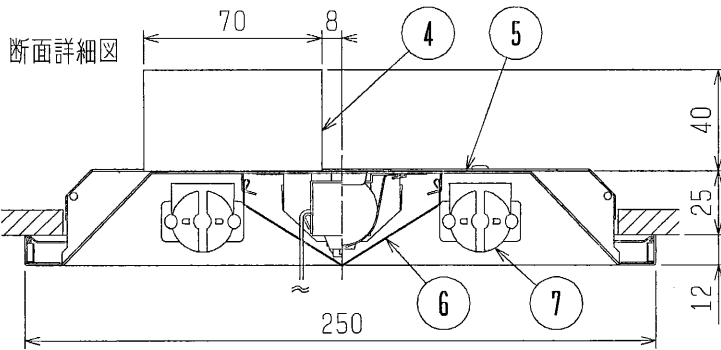
天井切込穴 220×1235

連続取付切込穴 220×(1253×N-18)
(Nは器具台数を示す)



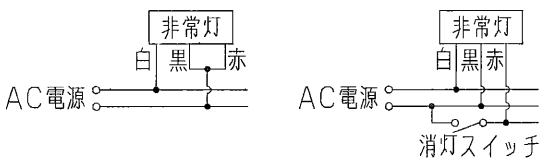
安全と使用に関するご注意

1. 屋内用天井埋込器具です。屋外や風呂場など水や湿気の多い場所で使わないでください。絶縁不良による感電や火災の原因となります。
2. 断熱施工天井へは取付けないでください。過熱して火災の原因となります。
3. 周囲温度は5～35℃の範囲でご使用ください。点灯始動保証温度は-5℃以上です。-5℃のとき点灯直後は光束が約50%になります。
4. この器具は当社制御装置と組合せてご使用ください。
5. 適合制御装置については当社カタログをご参照ください。
6. 通常時は2灯点灯します。非常時は1灯が点灯します。
7. ランプ種類によりランプ光束が異なります。ランプ交換の際には照度範囲にご注意ください。
8. Aの配線の途中には絶対にスイッチを設けないでください。
9. 接続電線
電源線：φ1.6～φ2.0 VVF-2C
信号線：φ0.9～φ1.2 CPEV-1P
10. ボックスは固定です。
11. 適合連結金具：REB52



配線方法

- A. 単相2線式 (2線引) B. 単相2線式 (3線引)



防災性能評定委員会認定品
非常灯種類 併用内蔵形

仕様：ランプ出力
PD : 5%~100%調光
PE : 25%~100%調光

検認	8	非常時1灯のみ点灯	光束比：50% (FL40), 60% (FHF32)			形名	YBMH4242B
照査	7	ランプソケット		4	L501T	点灯方式	電子回路式
	6	反射板	鋼板 t0.4	1	塗装亜鉛めっき鋼板白色		適合ランプ
長石川	5	本体	鋼板 t0.6	1	塗装亜鉛めっき鋼板白色	W. 数	
	4	ボックス	鋼板 t0.6	1	亜鉛めっき鋼板		器具質量
山本	3	電子安定器		1	32W2灯用	図番	
	2	非常灯ユニット		1	32W60% (50%)		
	1	バッテリー	7.2V 2800mAh	1	7N28AA		
	品番	品名	材料	数	備考		

0007 CA

単位 mm 第 3 角 法

