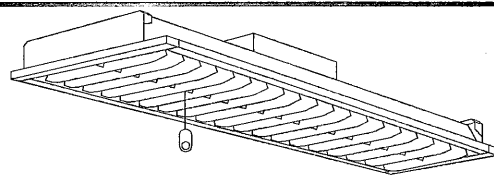
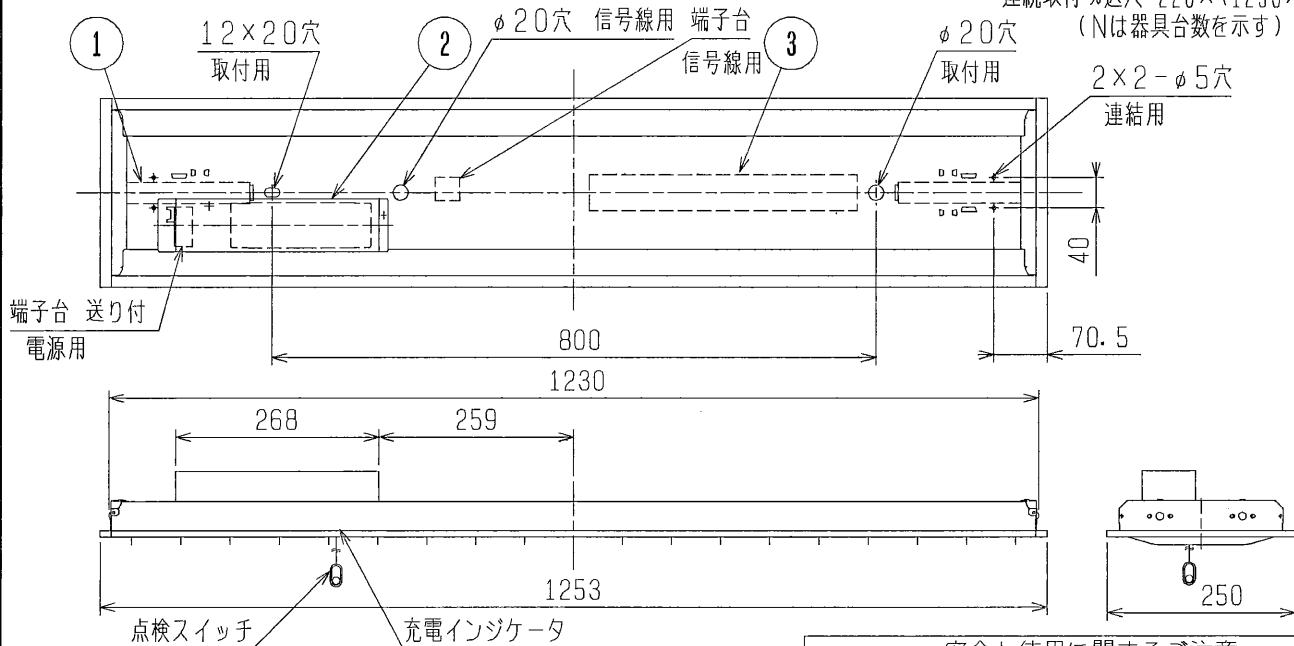


BCJ (防災) 29-i4

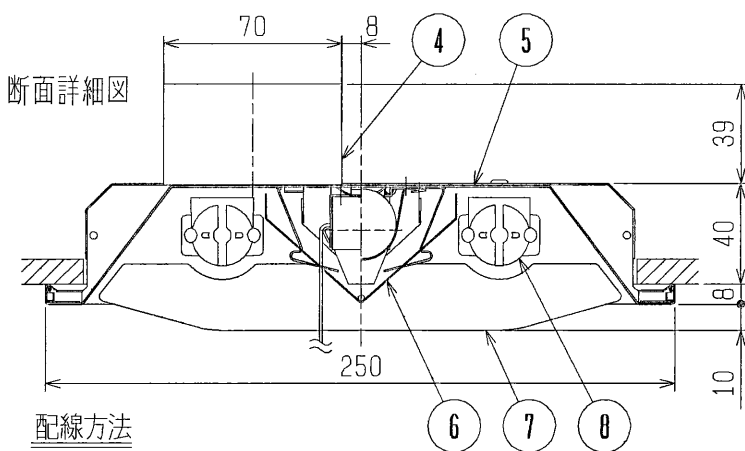


天井切込穴 220×1235

連続取付切込穴 220×(1253×N-18)
(Nは器具台数を示す)

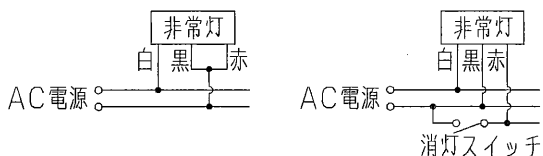


断面詳細図



配線方法

A. 単相2線式 (2線引) B. 単相2線式 (3線引)



防災性能評定委員会認定品

非常灯種類 併用内蔵形

仕様: ランプ出力

PD : 5%~100%調光

PE : 25%~100%調光

- 安全と使用に関するご注意
1. 屋内用天井埋込器具です。屋外や風呂場など水や湿気の多い場所で使わないでください。絶縁不良による感電や火災の原因となります。
 2. 断熱施工天井へは取付けないでください。過熱して火災の原因となります。
 3. 周囲温度は5~35℃の範囲でご使用ください。点灯始動保証温度は-5℃以上です。-5℃のとき点灯直後は光束が約50%になります。
 4. 遮光角は横方向15度/縦方向15度です。
 5. ランプ交換はルーバをはずして行います。
 6. この器具は当社制御装置と組合せてご使用ください。
 7. 適合制御装置については当社カタログをご参照ください。
 8. 通常時は2灯点灯します。非常時は1灯が点灯します。
 9. ランプ種類によりランプ光束が異なります。ランプ交換の際には照度範囲にご注意ください。
 10. Aの配線の途中には絶対にスイッチを設けないでください。
 11. 接続電線
電源線: φ1.6~φ2.0 VVF-2C
信号線: φ0.9~φ1.2 CPEV-1P
 12. ボックスは固定です。
 13. 適合連結金具: REB52



非常時1灯のみ点灯	光束比: 50% (FL40), 60% (FHF32)				
検認	8 ランプソケット		4	L501T	形名 YBMH4252B
泥	7 ルーバ	鋼板 t0.8	19	白色塗装	
	6 反射板	鋼板 t0.6	1	白色塗装	
照査	5 本体	鋼板 t0.6	1	塗装亜鉛めっき鋼板白色	点灯方式 電子回路式
	4 ボックス	鋼板 t0.6	1	亜鉛めっき鋼板	適合ランプ FHF32 FL40SS (EX) / 37
銘川	3 電子安定器		1	32W2灯用	W. 数 32W×2
	2 非常灯ユニット		1	32W60% (50%)	器具質量 約 5.0kg
山本	1 バッテリ	7.2V 2800mAh	1	7N28AA	図番 EY11276-A
	品番	品名	材料	数	備考

0007 CA

