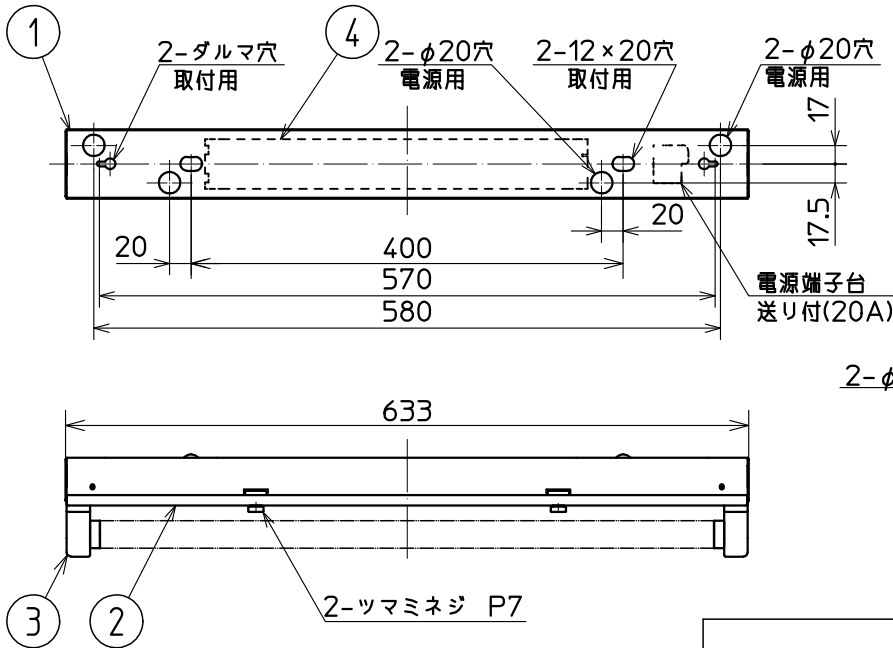
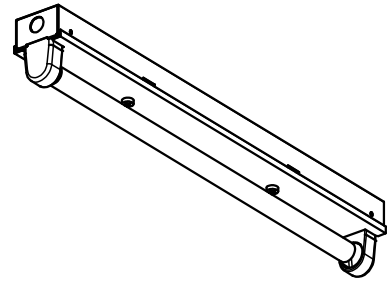


この器具は環境配慮型照明器具です。  
器具の本体などの構造部品はクロムフリー鋼板、  
器具内配線は鉛フリー電線を使用しています。



**使用に関するご注意**

1. 商品監視システム（防犯センサー）の一部の機器はインバータの周波数と干渉して誤作動する場合があります。事前に商品監視システムのメーカーにご確認ください。

- △安全に関するご注意**
- 一般屋内用器具です。屋外や水気・湿気のある場所（例：トイレ・厨房・脱衣所など）、及び軒下、屋外通路、アーケード、開放形駐車場、ピロティなどの雨線内では使用できません。  
また、腐食性ガスの発生する場所では使用できません。絶縁不良による感電・火災の原因となります。
  - 屋内専用ですので、風が吹く場所には使用できません。そのまま使用しますと器具落下の原因となります。
  - 周囲温度は5～35℃の範囲でご使用ください。
  - 点灯始動保証温度は-5℃以上です。  
周囲温度5℃未満での連続使用はランプ光束の低下やランプの短寿命の原因となります。
  - 油煙のある場所では使わないでください。  
油でソケットが破損し、ランプ落下の原因となります。
  - 定格電源電圧以外では使用しないでください。
  - 電源線、アース線を実際に接続してください。  
アースが不完全な場合には感電の原因となります。
  - 器具間隔は10cm以上離し、器具周辺温度が35℃以下になるよう換気を十分に行ってください。  
過熱による故障の原因となります。
  - 天井直付、壁横付兼用器具です。指定方向以外の取付けはできません。落下・火災の原因となります。

				トラフ形器具		
				形名	YL2001 1PH	
				適合部品	ガード：GAF25A	
検認	8			点灯方式	電子回路式	
諏訪	7			定格・電圧	1 100V	
	6			定格 PH	高出力23W出力固定形	
照査	5			周波数	50/60Hz	
神野	4	電子安定器	1	適合ランプ	 FHF16	
	3	ランプソケット	2	W. 数	16W×1	
設計・改定	2	反射板	鋼板 t0.35	器具質量	約 1.3 Kg (ランプ、包装箱は含みません)	
松田	1	本体	鋼板 t0.45	図番	EY14644-H	
		部番	品名	材質・材厚	数	備考

1608 3D 0