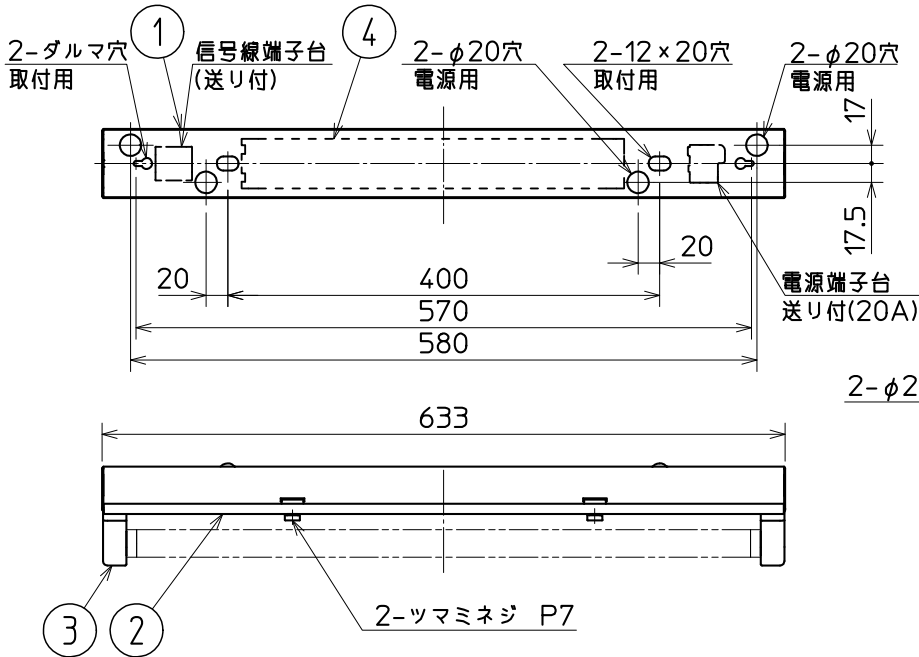
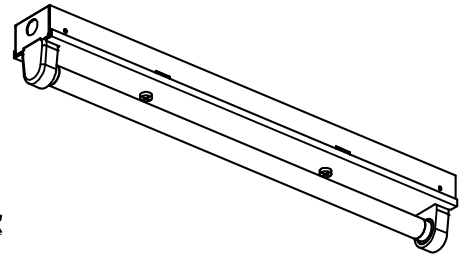


この器具は環境配慮型照明器具です。
器具の本体などの構造部品はクロムフリー鋼板、
器具内配線は鉛フリー電線を使用しています。



使用に関するご注意

- 商品監視システム（防犯センサー）の一部の機器はインバータの周波数と干渉して誤作動する場合があります。事前に商品監視システムのメーカーにご確認ください。
- この器具は当社制御装置と合わせてご使用ください。
- この器具は制御装置との組み合わせで連続調光が可能です。
- 接続電線 電源線：φ1.6～φ2.0 VVF
信号線：φ0.9～φ1.2 CPEV-1P
- 半導体スイッチ式人感センサスイッチとの組み合わせはできません。リレー接点式人感センサスイッチをご使用ください。
- 電源スイッチに片切スイッチを使用する場合、片切スイッチを電源の高圧側に設置してください。200V電源をご使用の場合は両切スイッチを使用してください。スイッチを切っても微放電する現象の原因となります。

△安全に関するご注意

- 一般屋内用器具です。屋外や水気・湿気のある場所及び腐食性ガスの発生する場所では使用しないでください。絶縁不良による感電や火災・落下の原因となります。
- 屋内専用ですので、風が吹く場所には使用できません。そのまま使用しますと器具落下の原因となります。
- 周囲温度は5～35℃の範囲でご使用ください。
- 点灯始動保証温度は-5℃以上です。周囲温度5℃未満での連続使用はランプ光束の低下やランプの短寿命の原因となります。
- 油煙のある場所では使わないでください。油でソケットが破損し、ランプ落下の原因となります。
- 定格電源電圧以外では使用しないでください。
- 電源線、アース線を実際に接続してください。アースが不完全な場合には感電の原因となります。
- 器具間隔は10cm以上離し、器具周辺温度が35℃以下になるよう換気を十分に行ってください。過熱による故障の原因となります。
- 天井直付、壁横付兼用器具です。指定方向以外の取付けはできません。落下・火災の原因となります。

		適合部品		ガード：GAF25A	トラフ形器具	
				形名	YL2001	2APX
				点灯方式	電子回路式	
				定格・電圧	2A	200-254V
				定格	PX	高出力23W 25～100%連続調光形
				周波数	50/60Hz	
				適合ランプ	 FHF16	
				W. 数	16W×1	
				器具質量	約 1.3kg (ランプ、包装箱は含みません)	
				図番	EY16608-F	
検認	8					
諏訪	7					
	6					
照査	5					
神野	4	電子安定器		1	1灯用	
	3	ランプソケット		2	W821T	
設計・改定	2	反射板	鋼板 t0.35	1	高反射塗装亜鉛めっき鋼板白色	
	1	本体	鋼板 t0.45	1	高反射塗装亜鉛めっき鋼板白色	
松井	部番	品名	材質・材厚	数	備考	

1502 3D 0

単位 mm 第3角法