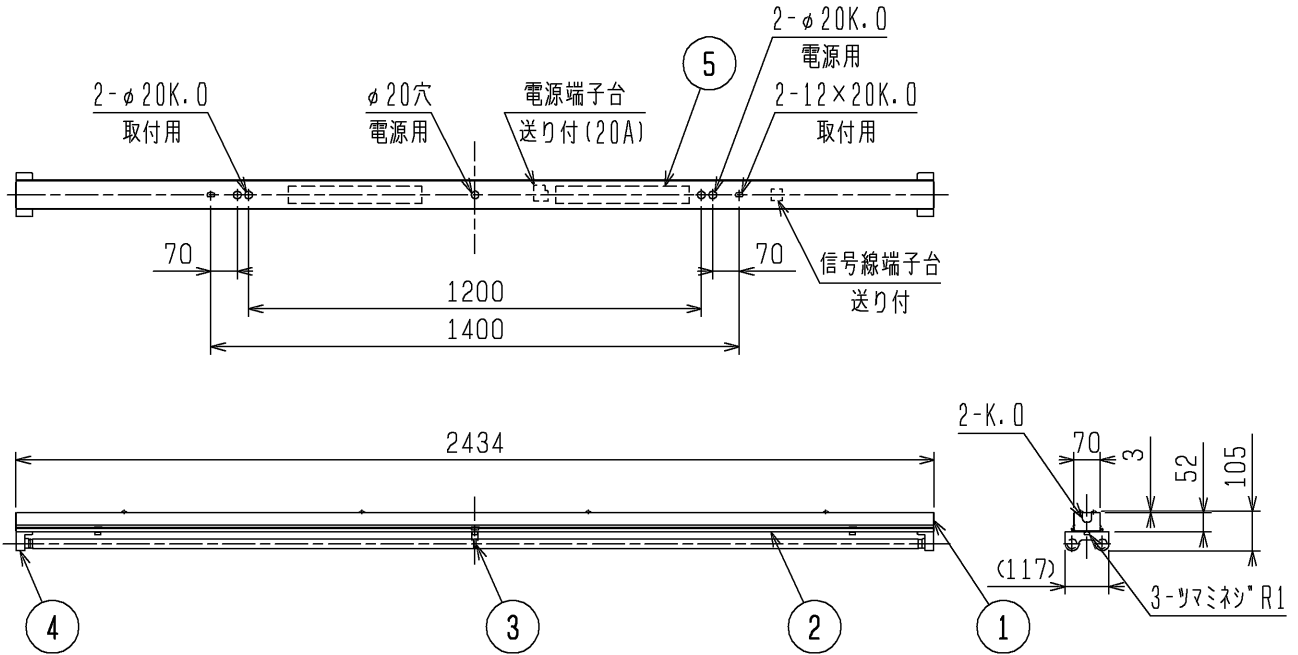
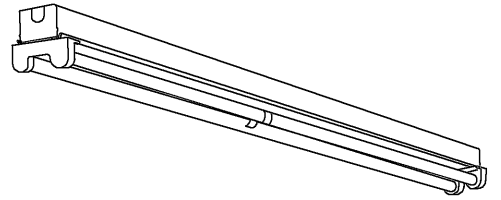


グリーン購入法適合  
高反射タイプ

この器具は環境配慮型照明器具です。  
器具の本体などの構造部品はクロムフリー鋼板、  
器具内配線は鉛フリー電線を使用しています。




使用に関するご注意

- 商品監視システム（防犯センサー）の一部の機器はインバータの周波数と干渉して誤作動する場合があります。  
事前に商品監視システムのメーカーにご確認ください。
- この器具は当社制御装置と組み合わせてご使用ください。
- この器具は制御装置と組み合わせて連続調光が可能です。
- 接続電線 電源線：φ1.6～φ2.0 VVF  
信号線：φ0.9～φ1.2 CPEV-1P
- 半導体スイッチ式人感センサスイッチとの組合せはできません。  
リレ-接点式人感センサスイッチをご使用ください。

△ 安全に関するご注意

- 一般屋内用器具です。屋外や水気・湿気のある場所及び腐食性ガスの発生する場所では使用しないでください。  
絶縁不良による感電や火災・落下の原因となります。
- 屋内専用ですので、風が吹く場所には使用できません。  
そのまま使用しますと器具落下の原因となります。
- 周囲温度は5～35℃の範囲でご使用ください。
- 点灯始動保証温度は-5℃以上です。周囲温度5℃未満での連続使用はランプ光束の低下やランプの短寿命の原因となります。
- 油煙のある場所では使わないでください。  
油でソケットが破損し、ランプ落下の原因となります。
- 定格電源電圧以外では使用しないでください。
- 電源線、アース線を確実に接続してください。  
アースが不完全な場合には感電の原因となります。
- 器具間隔は10cm以上離し、器具周辺温度が35℃以下になるよう換気を十分に行ってください。過熱による故障の原因となります。

適合部品		カ-ト' : GAF29 連結金具 : REA24W		トランプ形器具	
形名	YL8002F 2APY				
点灯方式	電子回路式				
定格・電圧	2A	200-254V			
定格	PY	定格出力86W形 40～100%連続調光形			
周波数	50/60 Hz				
適合ランプ	 FHF86 ランプ専用				
W.数	86W×2				
器具質量	約 3.6 kg (ランプ、包装箱は含みません)				
図番	EY13935-F				

検認	8				
山本	7				
	6				
照査	5	電子安定器	2	1灯用	
諏訪	4	ランプソケット	各1	W862RX, W872RX	
	3	ランプホルダー	鋼板 t0.6	1	白色塗装
設計・改定	2	反射板	鋼板 t0.35	1	高反射塗装亜鉛めっき鋼板白色
古田	1	本体	鋼板 t0.5	1	塗装亜鉛めっき鋼板白色
	部番	品名	材質・材厚	数	備考

0701 CA

単位 mm 第 3 角 法