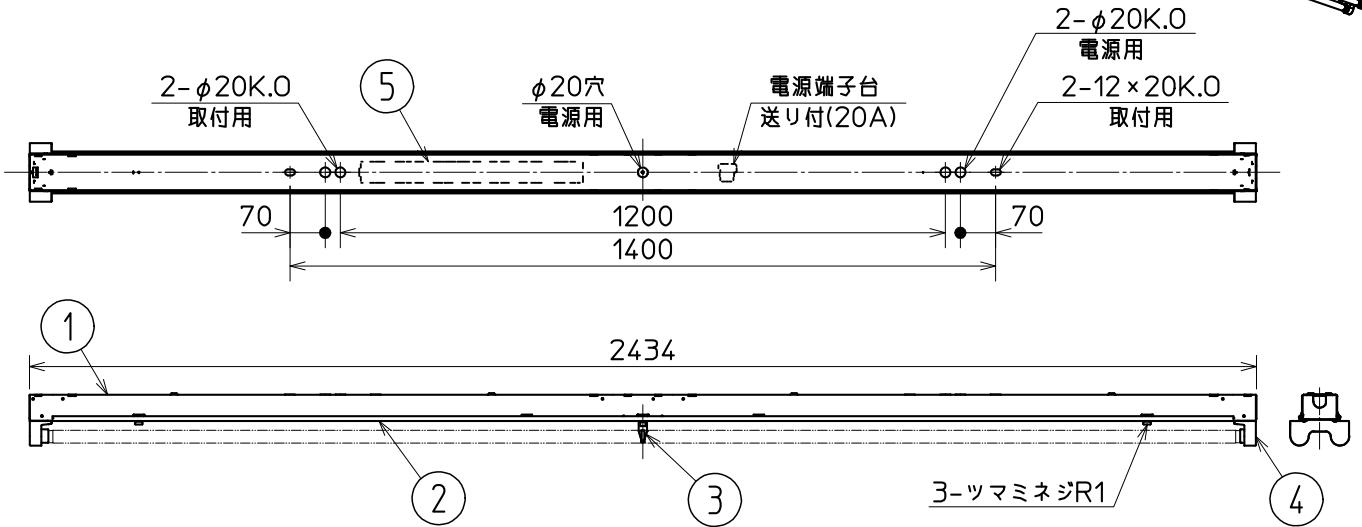
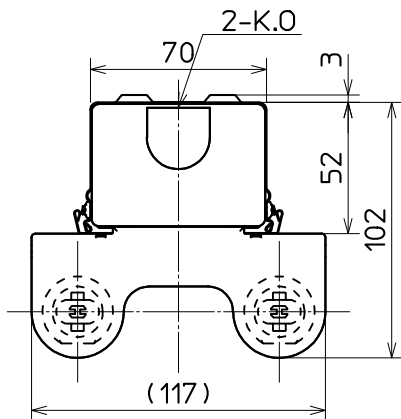


この器具は環境配慮型照明器具です。
器具の本体などの構造部品はクロムフリー鋼板、
器具内配線は鉛フリー電線を使用しています。



右側面詳細図(1:3)



使用に関するご注意

- 商品監視システム(防犯センサー)の一部の機器はインバータの周波数と干渉して誤作動する場合があります。事前に商品監視システムのメーカーにご確認ください。

△ 安全に関するご注意


- 一般屋内用器具です。屋外や水気・湿気のある場所及び腐食性ガスの発生する場所では使用しないでください。絶縁不良による感電や火災・落下の原因となります。
- 天井直付専用器具です。指定方向以外の取付はできません。落下・火災の原因となります。
- 屋内専用器具ですので、風が吹く場所には使用できません。そのまま使用しますと落下の原因となります。
- 周囲温度は5~35℃の範囲でご使用ください。
- 高温(35℃以上)高湿(85%以上)の場所では使用できません。そのまま使用しますと火災の原因となります。
- 油煙のある場所では使わないでください。油でソケットが破損し、ランプ落下の原因となります。
- 定格電源電圧以外では使用しないでください。
- 電源線、アース線を確実に接続してください。アースが不完全な場合には感電の原因となります。
- 器具間隔は10cm以上離し、器具周囲温度が35℃以下になるよう換気を十分に行ってください。過熱による故障の原因となります。

適合部品	ガード : GAF50	トラフ形器具	
	連結金具 : REA24W	形名	YL8002F 2ASPN
		点灯方式	電子回路式
		定格・電圧	2A 200-254V
		定格	SPN 定格出力固定形
		周波数	50/60Hz
		適合ランプ	 FHF86
		W. 数	86W×2
		器具質量	約 3.4 kg (ランプ、包装箱は含みません)
		図番	EY15954-C

検認	8				
諏訪	7				
	6				
照査	5	電子安定器		1	2灯用
神野	4	ランプソケット		各1	W862RX, W872RX
	3	ランプホルダー	鋼板 t0.6	1	白色塗装
設計・改定	2	反射板	鋼板 t0.35	1	高反射塗装亜鉛めっき鋼板白色
松井	1	本体	鋼板 t0.5	1	塗装亜鉛めっき鋼板白色
	部番	品名	材質・材厚	数	備考

1501 3D 0

単位 mm 第3角法

 三菱電機照明株式会社