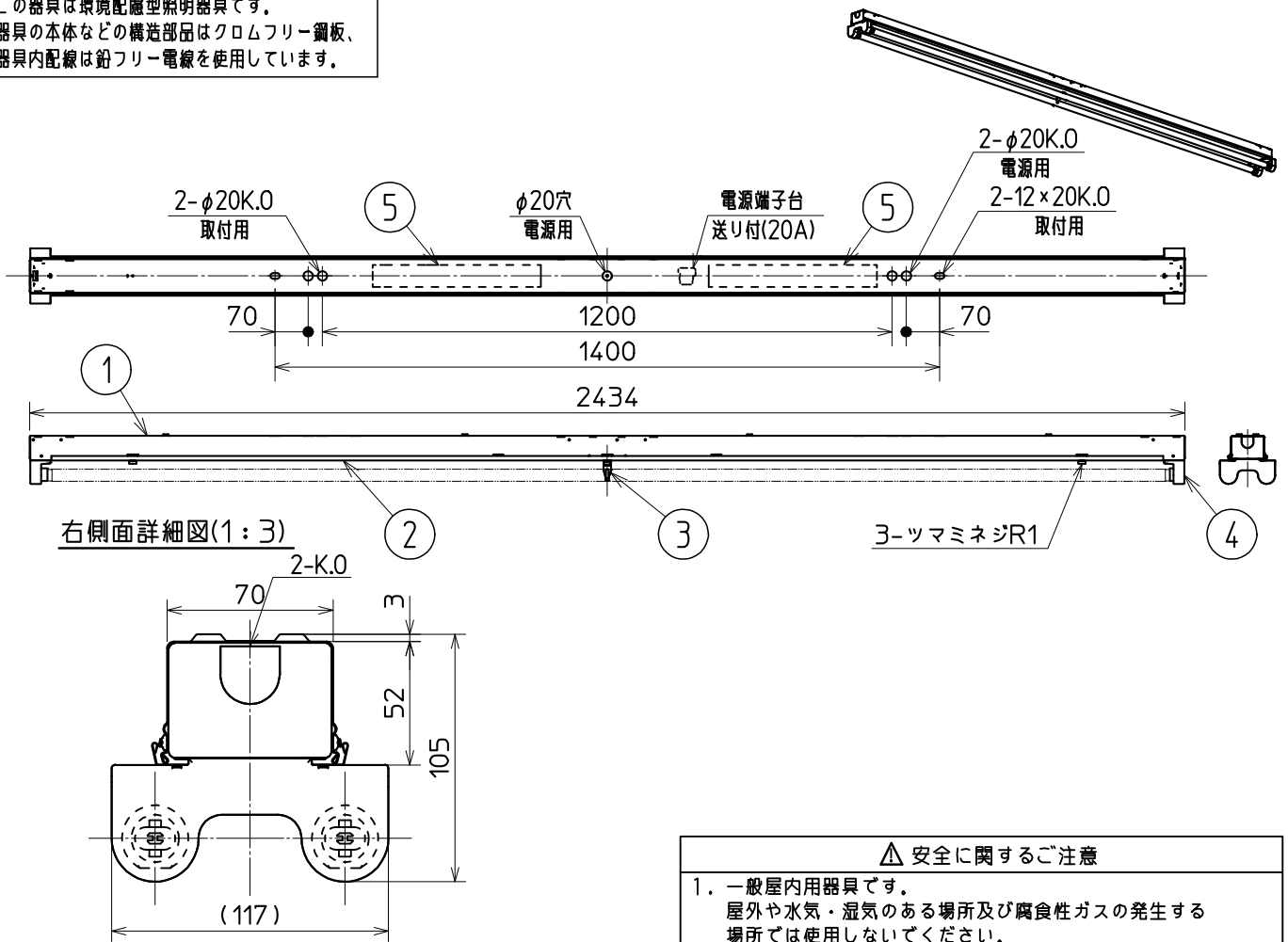


この器具は環境配慮型照明器具です。
器具の本体などの構造部品はクロムフリー鋼板、
器具内配線は鉛フリー電線を使用しています。



右側面詳細図(1:3)

△安全に関するご注意

1. 一般屋内用器具です。
屋外や水気・湿気のある場所及び腐食性ガスの発生する場所では使用しないでください。
絶縁不良による感電や火災・落下の原因となります。
2. 天井直付専用器具です。指定方向以外の取付はできません。
落下・火災の原因となります。
3. 屋内専用ですので、風が吹く場所には使用できません。
そのまま使用しますと落下の原因になります。
4. 周囲温度は5~35℃の範囲でご使用ください。
5. 高温(35℃以上)高湿(85%以上)の場所では使用できません。そのまま使用しますと火災の原因となります。
6. 油煙のある場所では使用しないでください。
油でソケットが破損し、ランプ落下の原因となります。
7. 定格電源電圧以外では使用しないでください。
8. 電源線、アース線を確実に接続してください。
アースが不完全な場合には感電の原因となります。
9. 器具間隔は10cm以上離し、器具周囲温度が35℃以下になるよう換気を十分に行ってください。
過熱による故障の原因となります。

使用に関するご注意


1. 商品監視システム(防犯センサー)の一部の機器はインバータの周波数と干渉して誤作動する場合があります。
事前に商品監視システムのメーカーにご確認ください。
2. 点灯または消灯後にピシッピシと音がします。
材料または部品の伸縮により起こる摩擦音で器具の異常ではありません。
3. 本器具は初期照度補正機能付器具です。
ランプ寿命末期まで、常に定格ランプ出力の70%の光束を維持する設計となっています。以下の点に注意の上、ご使用ください。
①ランプを寿命末期まで使用する場合(自動リセット)
・電子安定器がランプの寿命末期を検知し、ランプを消灯します。
電源を投入してもランプが点灯しなくなったら速やかにランプを交換してください。
・ランプ交換後は自動的にタイマーがリセットされ、器具は初期状態に戻ります。
②ランプを寿命末期前に交換する場合(手動リセット)
・ランプを寿命末期まで使用せずに交換する場合は手動リセットが必要です。
・ランプ交換後、【電源ON(3秒以下)、電源OFF(1秒以上)】を3回繰り返します。
・リセットが正しく行われたら、1秒間100%点灯し、その後70%に調光点灯します。(器具は初期状態に戻ります)
ランプ交換は器具単位で行ってください。
多灯用器具の場合、ランプ1本だけの交換では適正な照度が得られません。

適合部品	ガード : GAF50	トラフ形器具	
	連結金具 : REA24W	形名	YL8002F VPJ
		点灯方式	電子回路式
		定格・電圧	V 100-254V
		定格	PJ 定格出力86W形 初期照度補正形
		周波数	50/60Hz
		適合ランプ	 FHF86
		W. 数	86W×2
		器具質量	約 3.6 kg (ランプ、包装箱は含みません)
		図番	EY14861-F

検認	8			
諏訪	7			
	6			
照査	5	電子安定器	2	1灯用
神野	4	ランプソケット	各1	W862RX, W872RX
	3	ランプホルダー	鋼板 t0.6	1 白色塗装
設計・改定	2	反射板	鋼板 t0.35	1 高反射塗装亜鉛めっき鋼板白色
松井	1	本体	鋼板 t0.5	1 塗装亜鉛めっき鋼板白色
部番		品名	材質・材厚	数
				備考

1501 3D 0

単位 mm 第3角法

 三菱電機照明株式会社