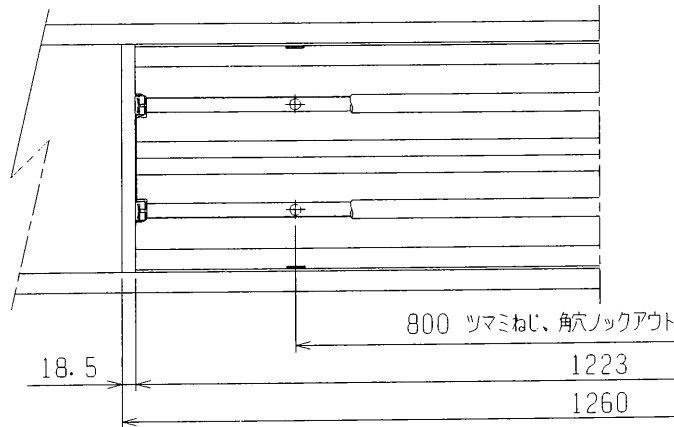
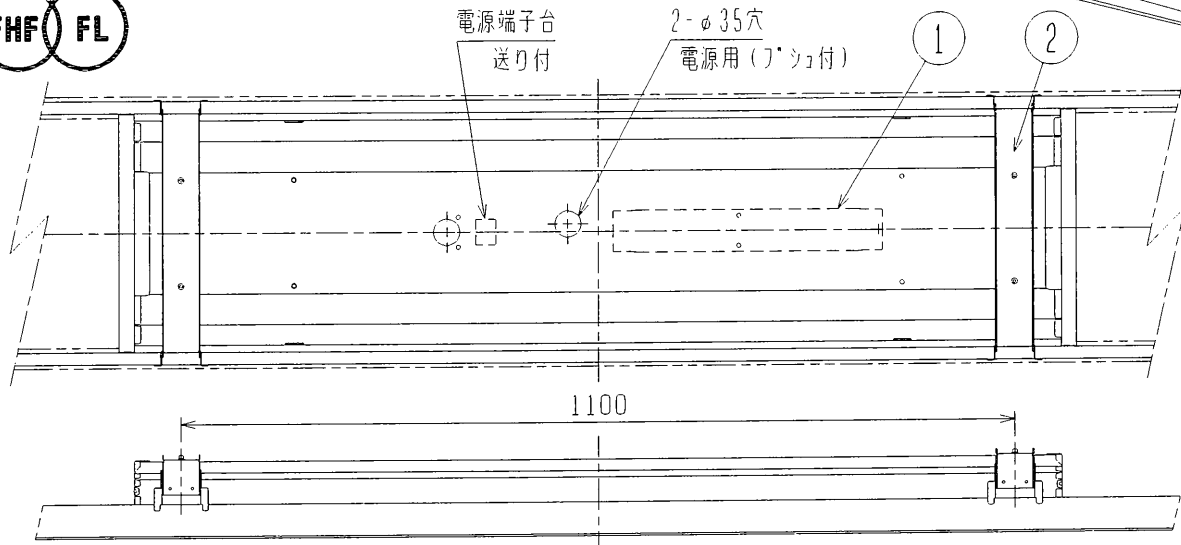
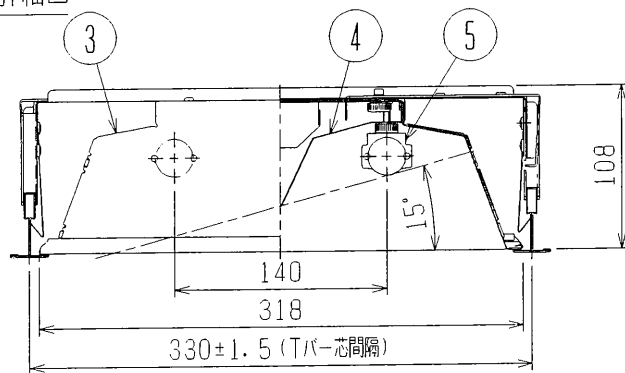


Hf

FHF FL



断面詳細図



安全と使用に関するご注意

1. 屋内用器具です。屋外や風呂場など水や湿気の多い場所で使わないでください。絶縁不良による感電や火災の原因となります。
2. 周囲温度は5～35℃の範囲でご使用ください。点灯始動保証温度は-5℃以上です。(周囲温度5℃未満での連続使用は、ランプ光速の低下やランプの短寿命の原因となります。)
3. 点灯または消灯後にピシッピシッと音がする場合があります。材料または部品の伸縮により起こる摩擦音で器具の異常ではありません。
4. 油煙のある場所では使わないでください。油でソケットが破損し、ランプ落下の原因となります。
5. この器具はTバー芯間隔330mmシステム天井用です。
6. Tバー芯間隔は330mm±1.5mmで設置願います。
7. 取付金具をTバーにあわせ製作致します。ご注文の際に、使用Tバーをご指示願います。(適合Tバー範囲 幅:24~25mm 高さ:28~55mm)
8. 遮光角:横方向15度/縦方向0度
9. PT仕様は器具出荷時高出力に設定しています。
10. 器具質量にはランプ質量が含まれていません。
11. 定格電源電圧以外では使用しないでください。
12. 連続調光形は納入仕様書EY14497を参照してください。
13. 商品監視システム(防犯センサー)の一部の機器はインバータの周波数と干渉して誤動作する場合があります。事前に商品監視システムのメーカーにご確認ください。

ご指定欄	定 格
	PH : 高出力 45W形 出力固定形
	PT : 高出力 45W形 45W/32W段調光コネク切替形

オプション取付可能形

検 認	8				形 名	YS4042	
	7				点灯方式	電子回路式	
	6				適合ランプ	FHF32 FL40SS(EX)/37	
照 査	5	ランプソケット	4	L671T	W. 数	32W/40W×2	
	4	反射板	1	塗装亜鉛めっき鋼板白色	器具質量	約 4.0 kg	
	3	本体	1	塗装亜鉛めっき鋼板白色	図 番	EY10516-E	
設計・改定	2	取付金具	2	亜鉛めっき鋼板	前田		
	1	電子安定器	1	2灯用	品番		
		品 名	材質・材厚	数	備 考		

0607 CA

単位 mm 第 3 角 法