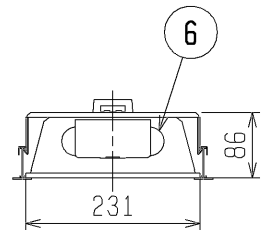
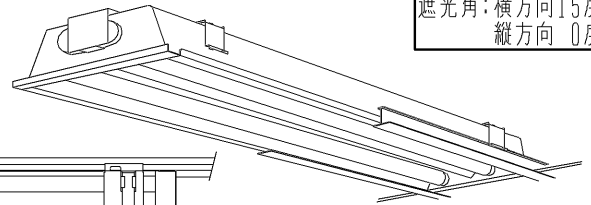
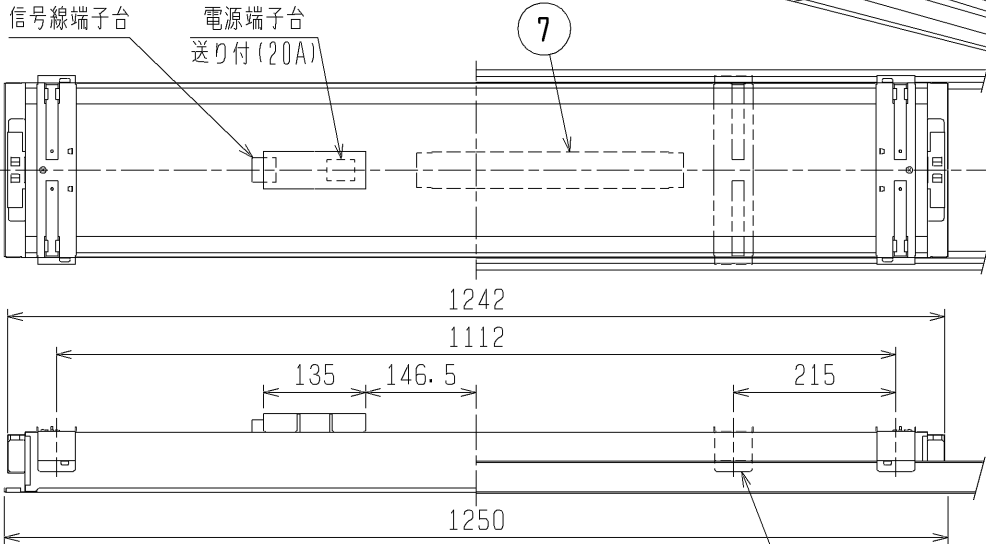


グリーン購入法適合

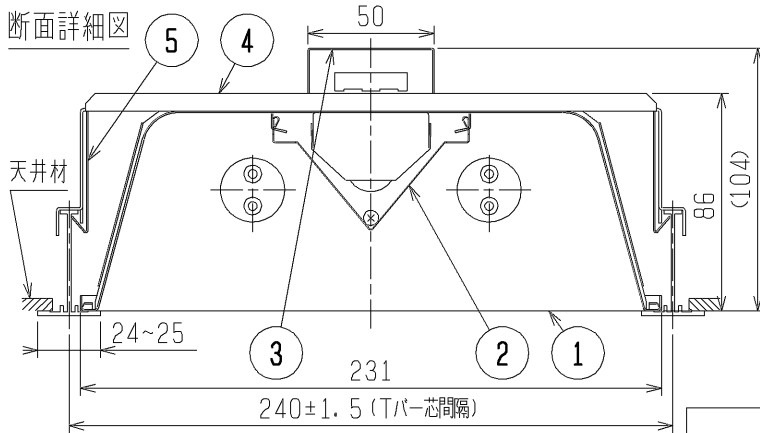
この器具は環境配慮型照明器具です。
器具の本体などの構造部品はクロムフリー鋼板、
器具内配線は鉛フリー電線を使用しています。

高反射タイプ

遮光角：横方向15度
縦方向0度



断面詳細図



取付金具移動可能位置
(片側のみ)


使用に関するご注意

- 商品監視システム（防犯センサー）の一部の機器はインバータの周波数と干渉して誤作動する場合があります。
事前に商品監視システムのメーカーにご確認ください。
- オプションを取付けた場合は配光が変わりますのでご注意ください。
- 当社製制御装置と組合わせてご使用ください。
- この器具は制御装置との組合せで連続調光が可能です。
- 接続電線 電源線：φ1.6~φ2.0 VVF
信号線：φ0.9~φ1.2 CPEV-1P
- 取付金具はTバーの種類によって違います。
ご注文の際には、ご使用Tバーをご指定願います。
(適合Tバー範囲 巾：24~25mm 高さ：28~55mm)
- Tバー芯間隔は、240mm±1.5mmで設置願います。
- 半導体スイッチ式入感センサスイッチとの組合せはできません。
リレー接点式入感センサスイッチをご使用ください。

▲ 安全に関するご注意

- 一般屋内用器具です。屋外や水気・湿気のある場所及び腐食性ガスの発生する場所では使用しないでください。
絶縁不良による感電や火災・落下の原因となります。
- 周囲温度は5~35℃の範囲でご使用ください。
- 点灯始動保証温度は-5℃以上です。周囲温度5℃未満での連続使用はランプ光束の低下やランプの短寿命の原因となります。
- 油煙のある場所では使わないでください。
油でソケットが破損し、ランプ落下の原因となります。
- 定格電源電圧以外では使用しないでください。
- 電源線、アース線を確実に接続してください。
アースが不完全な場合には感電の原因となります。

ラインベース システム天井用 オプション取付可能形

形名	YS4062 2PZ	
点灯方式	電子回路式	
定格・電圧	2	200V
定格	PZ	高出力45W形 5~100%連続調光形
周波数	50/60 Hz	
適合ランプ	 FHF32 ランプ専用	
W.数	32W×2	
器具質量	約 4.3 kg (ランプ、包装箱は含みません)	
図番	EY15883-C	

検認	8				
小松	7	電子安定器		1	2灯用
	6	ソケット		各2	W741T, W761T
照査	5	Tバーストッパー	SUS t0.6	4	
石神	4	Tバー取付金具	鋼板 t1.0	2	亜鉛めっき鋼板
	3	端子カバー	鋼板 t0.5	1	亜鉛めっき鋼板
設計・改定	2	反射板	鋼板 t0.4	1	高反射亜鉛めっき鋼板白色
前田	1	本体	鋼板 t0.6	1	高反射白色塗装
	部番	品名	材質・材厚	数	備考

0706 CA

単位 mm 第 3 角 法



三菱電機照明株式会社