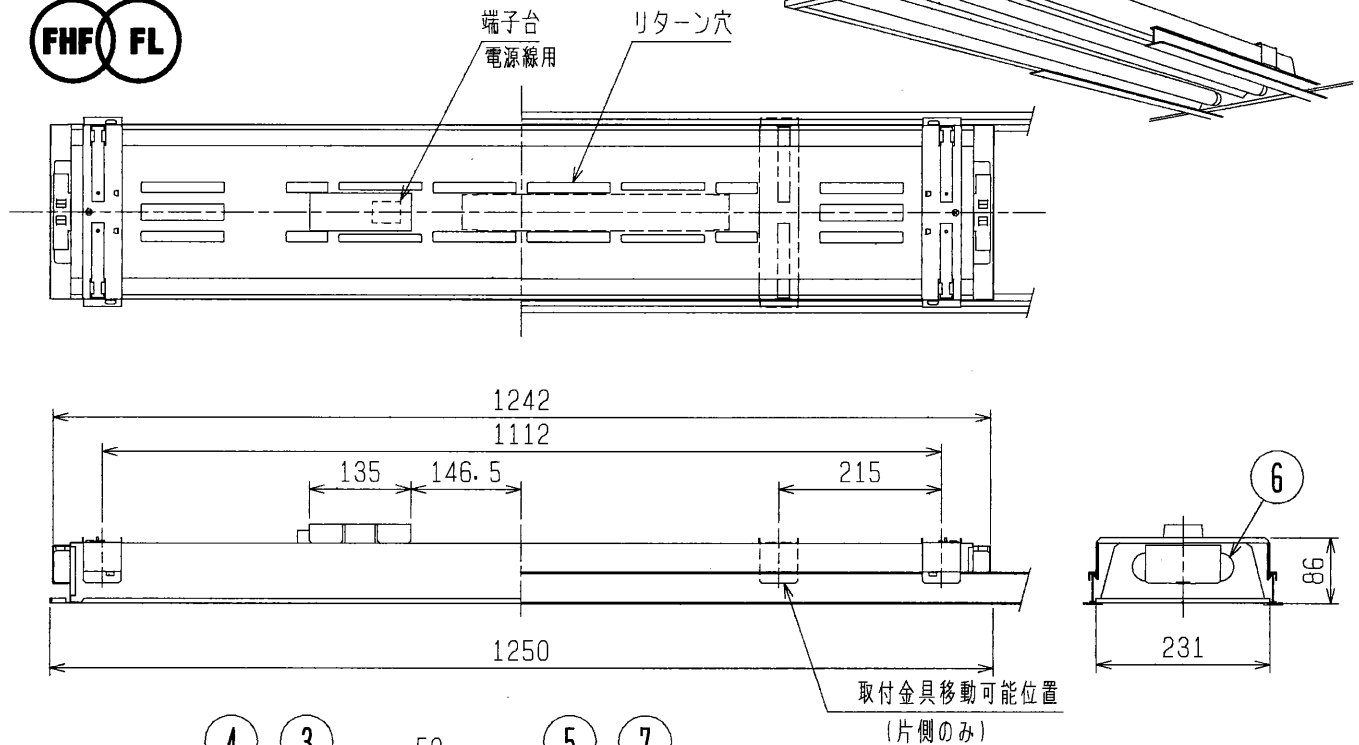
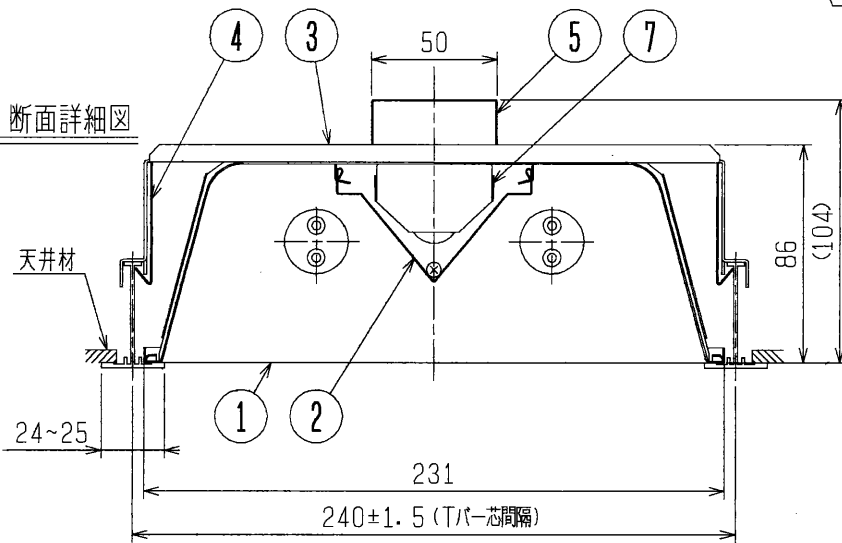


Hf

FHF FL



断面詳細図



定 格	
PT	: 高出力 45W形 45W/32W段調光コネクタ切替形

安全と使用に関するご注意

1. 屋内用器具です。屋外や風呂場など水や湿気の多い場所で使わないでください。絶縁不良による感電や火災の原因となります。
2. 周囲温度は5~35℃の範囲でご使用ください。点灯始動保証温度は-5℃以上です。-5℃のとき点灯直後は光束が約50%になります。
3. 取付金具はTバーの種類によって違います。ご注文の際には、ご使用Tバーをご指定願います。(適合Tバー範囲 巾:24~25mm 高さ:28~55mm)
4. Tバー芯間隔は、240mm±1.5mmで設置願います。
5. リターン穴開口面積:0.024㎡
6. 遮光角は横方向15度/縦方向0度です。
7. 器具出荷時は高出力に設定しています。
8. 器具質量にはランプ質量が含まれていません。
9. 定格電源電圧以外では使用しないでください。特に定格の90%以下の電圧での使用は安定器の短寿命、故障の原因となります。
10. 連続調光形は納入仕様書EY12265を参照してください。
11. 適合オプションは納入仕様書EY12531によります。

空調リターン穴付
オプション取付可能形

検認	8					形名	YS4072	
白井	7	電子安定器		1	2灯用	点灯方式	電子回路式	
	6	ソケット		4	W741T, W761T		適合ランプ	FHF32 FL40SS (EX) / 37
照査	5	端子カバー	鋼板	t0.5	1	W. 数		32W/40W×2
	4	Tバーストッパー	SUS	t0.6	2		器具質量	約 4.3 kg
長川	3	Tバー取付金具	鋼板	t1.0	2	図番		EY11241-C
	2	反射板	鋼板	t0.4	1		塗装亜鉛めっき鋼板白色	
設計・改定	1	本体	鋼板	t0.6	1	白色塗装		
	濱田	品番	品名	材質	数	備考		

0107 CA

単位 mm 第 3 角 法