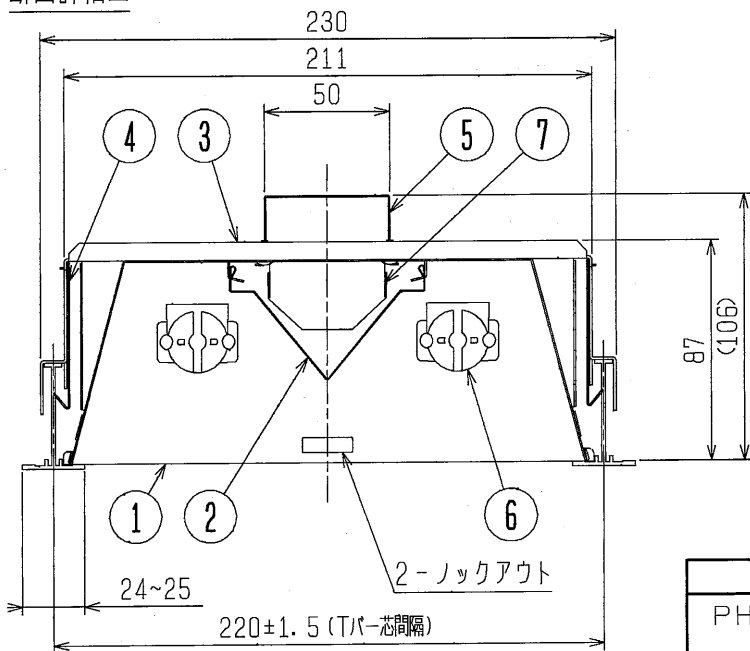


断面詳細図



安全と使用に関するご注意

1. 屋内用器具です。屋外や風呂場など水や湿気の多い場所で使わないでください。絶縁不良による感電や火災の原因となります。
2. 周囲温度は5～35℃の範囲でご使用ください。点灯始動保証温度は-5℃以上です。周囲温度5℃未満での連続使用は、ランプ光束の低下やランプの短寿命の原因となります。
3. 点灯または消灯後にピシッピシッと音がする場合があります。材料または部品の伸縮により起こる摩擦音で器具の異常ではありません。
4. 油煙のある場所では使わないでください。油でソケットが破損し、ランプ落下の原因となります。
5. 取付金具はTバーの種類によって異なります。ご注文の際には、ご使用Tバーをご指定願います。(適合Tバー範囲 巾:24~25mm 高さ:30~55mm)
6. Tバー芯間隔は、220mm±1.5mmで設置願います。
7. 遮光角は横方向15度/縦方向0度です。
8. 器具質量にはランプ質量が含まれていません。
9. 定格電源電圧以外では使用しないでください。特に定格の90%以下の電圧での使用は安定器の短寿命、故障の原因となります。
10. 連続調光形は納入仕様書EY12266を参照してください。

定 格

PH : 高出力 45W形
出力固定形

オプション取付可能形

検 認	8				形 名	YS4082	
白井	7	電子安定器		1	2灯用	点灯方式	電子回路式
	6	ソケット		4	L501T	適合ランプ	FHF32 FL40SS(EX)/37
照 査	5	端子カバー	鋼板 t0.5	1	亜鉛めっき鋼板	W. 数	32W/40W×2
	4	Tバーストッパー	SUS t0.6	2		器具質量	約 4.3 kg
長谷川	3	Tバー取付金具	鋼板 t1.0	2	亜鉛めっき鋼板	EY11242-F	
	2	反射板	鋼板 t0.4	1	塗装亜鉛めっき鋼板白色		
設計・改定	1	本体	鋼板 t0.6	1	塗装亜鉛めっき鋼板白色	EY11242-F	
	品番	品 名	材 質	数	備 考		

0303 CA

単位 mm 第 3 角 法