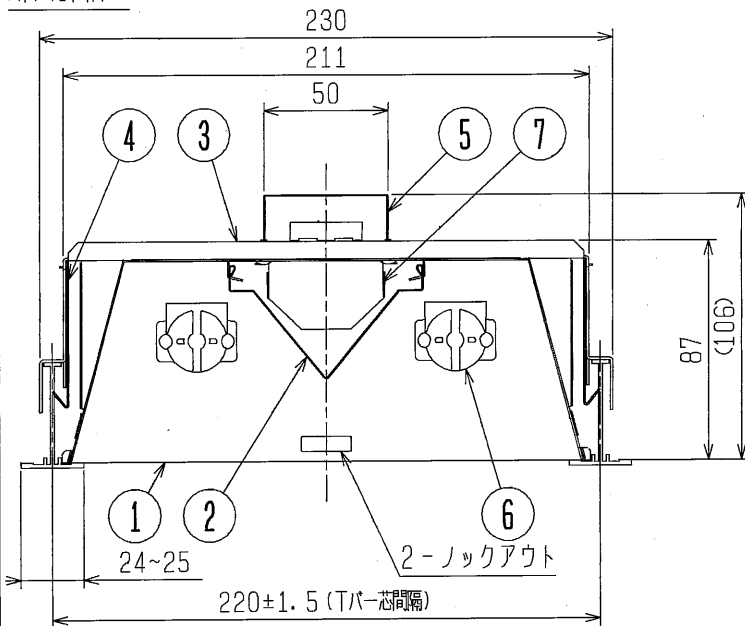


断面詳細図



ご指定欄	定 格
	PZ : 高出力45W形 5~100%連続調光
	PX : 高出力45W形 25~100%連続調光

安全と使用に関するご注意

1. 屋内用器具です。屋外や風呂場など水や湿気の多い場所で使わないでください。絶縁不良による感電や火災の原因となります。
2. 周囲温度は5~35℃の範囲でご使用ください。点灯始動保証温度は-5℃以上です。-5℃のとき点灯直後は光束が約50%になります。
3. 点灯または消灯後にピシッピシッと音がする場合があります。材料または部品の伸縮により起こる摩擦音で器具の異常ではありません。
4. 油煙のある場所では使わないでください。油でソケットが破損し、ランプ落下の原因となります。
5. 当社製制御装置と組合わせてご使用下さい。
6. この器具は制御装置との組合せで連続調光が可能です。
7. 接続電線
電源線：φ1.6~φ2.0 VVF
信号線：φ0.9~φ1.2 CPEV-1P
8. 取付金具はTバーの種類によって違います。ご注文の際には、ご使用Tバーをご指定願います。(適合Tバー範囲 巾:24~25mm 高さ:30~55mm)
9. Tバー芯間隔は、220mm±1.5mmで設置願います。
10. 遮光角は横方向15度/縦方向0度です。
11. 器具質量にはランプ質量が含まれていません。
12. 定格電源電圧以外では使用しないでください。特に定格の90%以下の電圧での使用は安定器の短寿命、故障の原因となります。
13. 固定出力形は納入仕様書EY11242を参照してください。
14. 半導体スイッチ式人感センサスイッチとの組合せはできません。リレー接点式人感センサスイッチをご使用ください。

オプション取付可能形

連続調光

検 認	8				形 名	YS4082	
白 井	7	電子安定器		1	2灯用	点灯方式	電子回路式
	6	ソケット		4	L501T		適合ランプ
照 査	5	端子カバー	鋼板	t0.5	1	W. 数	32W/40W×2
	4	Tバーストッパー	SUS	t0.6	2		器具質量
長 谷 川	3	Tバー取付金具	鋼板	t1.0	2	図 番	EY12266-F
	2	反射板	鋼板	t0.4	1		
設計・改定	1	本体	鋼板	t0.6	1	品 番	EY12266-F
濱田ゆ						材 質	
						備 考	

0304 CA

単位 mm 第 3 角 法