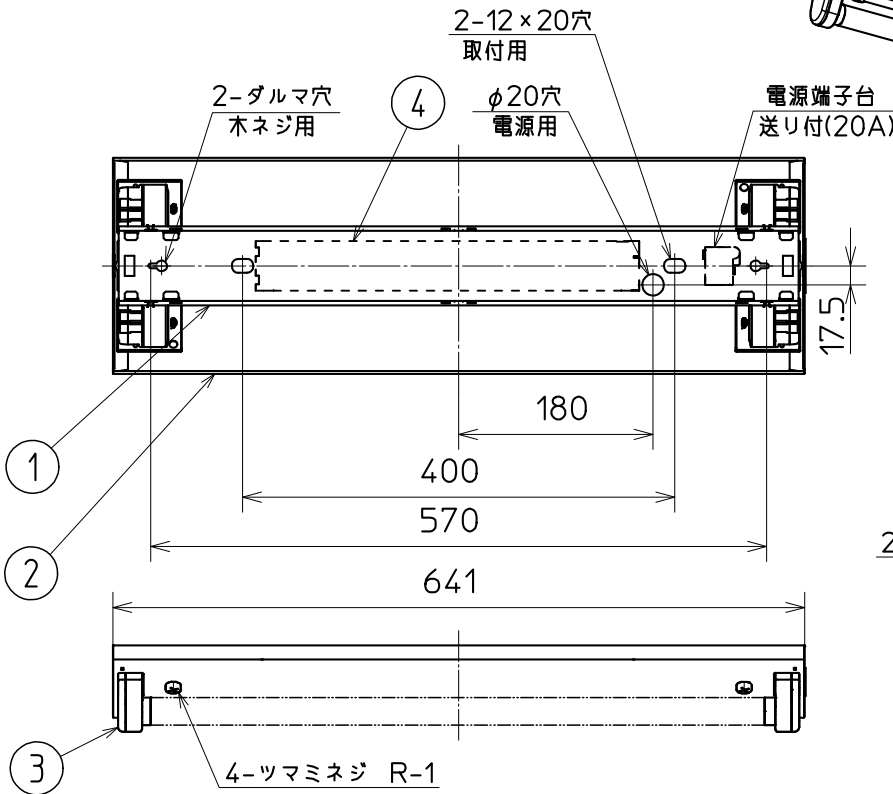
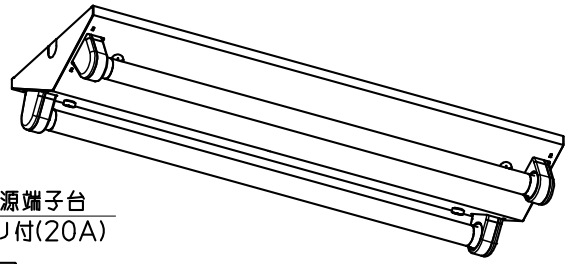


高反射タイプ

この器具は環境配慮型 照明器具です。  
器具の本体などの構造部品はクロムフリー鋼板、  
器具内配線は鉛フリー電線を使用しています。



△安全に関するご注意

- 一般屋内用器具です。  
屋外や水気・湿気のある場所(例：トイレ・厨房・脱衣所など)、及び軒下、屋外通路、アーケード、開放形駐車場、ピロティなどの雨線内では使用できません。  
また、腐食性ガスの発生する場所では使用できません。  
絶縁不良による感電・火災の原因になります。
- 天井直付専用器具です。指定方向以外の取付けはできません。  
落下・火災の原因となります。
- レースウェイ、ダクトへの取付けや吊具による吊下げ取付けはできません。  
背面からほこりや虫が入り、不具合や火災の原因となります。
- 屋内専用ですので、風が吹く場所には使用できません。  
そのまま使用しますと器具落下の原因となります。
- 周囲温度は5～35℃の範囲でご使用ください。
- 点灯始動保証温度は-5℃以上です。  
周囲温度5℃未満での連続使用はランプ光束の低下やランプの短寿命の原因となります。
- 油煙のある場所では使わないでください。  
油でソケットが破損し、ランプ落下の原因となります。
- 定格電源電圧以外では使用しないでください。
- 電源線、アース線を確実に接続してください。  
アースが不完全な場合には感電の原因となります。

使用に関するご注意

- 商品監視システム(防犯センサー)の一部の機器はインバータの周波数と干渉して誤作動する場合があります。  
事前に商品監視システムのメーカーにご確認ください。


逆富士形器具

形名	YV2002 2APH		
点灯方式	電子回路式		
定格・電圧	2A	200-254V	
定格	PH	高出力23W出力固定形	
周波数	50/60Hz		
適合ランプ	 FHF16		
W.数	16W×2		
器具質量	約 1.4 Kg (ランプ、梱包箱は含みません)		
図番	EY16414-D		

検認	8				
諏訪	7				
	6				
照査	5				
神野	4	電子安定器		1	2灯用
	3	ランプソケット		4	W741T
設計・改定	2	反射板	鋼板 t0.35	1	高反射塗装亜鉛めっき鋼板白色
松田	1	本体	鋼板 t0.5	1	亜鉛めっき鋼板
	部番	品名	材質・材厚	数	備考

1608 3D

単位 mm 第3角法

 三菱電機照明株式会社