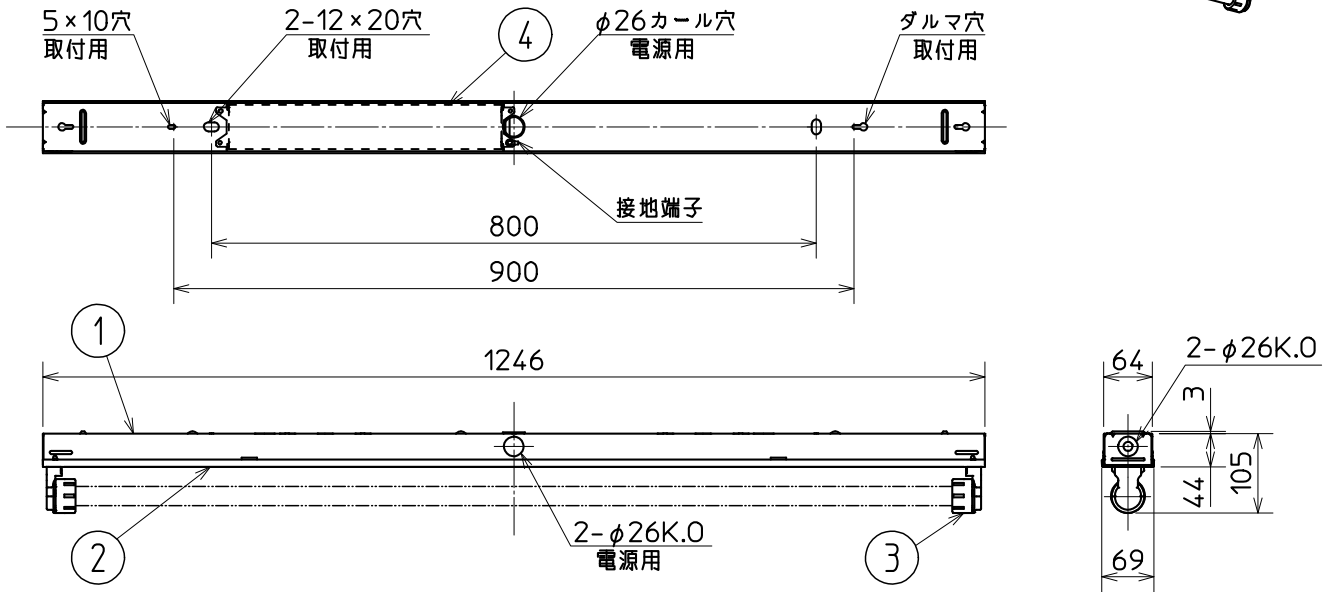
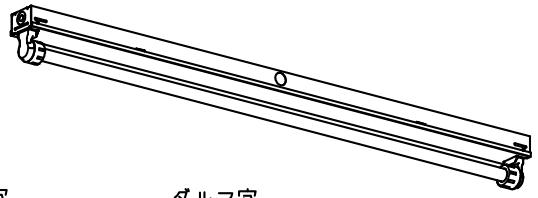


この器具は環境配慮型照明器具です。  
器具の本体などの構造部品はクロムフリー鋼板、  
器具内配線は鉛フリー電線を使用しています。



### 安全に関するご注意

- 防雨・防湿形器具です。サウナなどの高温になる場所及び腐食性ガスの発生する場所では使用しないで下さい。過熱による火災の原因、絶縁不良による感電や火災・落下の原因となります。
- 天井直付、壁横付兼用器具です。指定方向以外の取付けはできません。落下・火災の原因となります。
- 25.5mm管専用です。指定外のランプは使用しないでください。防水性が損なわれ、絶縁不良または感電の原因となります。
- ランプ装着時はソケットキャップを確実に締め付けてください。締め付けが不完全な場合、水・水気の浸入により感電・落下の原因となります。
- 周囲温度は5～35℃の範囲でご使用ください。
- 点灯始動保証温度は-5℃以上です。周囲温度5℃未満での連続使用はランプ光束の低下やランプの短寿命の原因となります。
- 油煙のある場所では使わないでください。油でソケットが破損し、ランプ落下の原因となります。
- 定格電源電圧以外では使用しないでください。
- 電源線、アース線を確認して接続してください。アースが不完全な場合には感電の原因となります。
- 電源線と口出線との接続は十分な防水処理をしてください。不十分な場合は、絶縁不良による漏電・感電の原因となります。
- 軒下などの屋外でご使用になります。それ以外の屋外でのご使用はお避けください。また、器具背面より水がかかる場所に取付けしないでください。
- 直射日光の当たる状態で点灯しないでください。安定器の短寿命の原因となります。
- 取付け面に凹凸(タイル貼りなど)がある場合には、防水シール剤で器具周辺の間隙を埋めてください。また、取付面より水の浸入がないように設置工事をしてください。防水が不完全な場合、火災・感電の原因となります。
- 器具間隔は10cm以上離し、器具周辺温度が35℃以下になるよう換気を十分に行ってください。過熱による故障の原因となります。

### 使用に関するご注意

- 商品監視システム(防犯センサー)の一部の機器はインバータの周波数と干渉して誤作動する場合があります。事前に商品監視システムのメーカーにご確認ください。
- 本器具は初期照度補正機能付器具です。ランプ寿命末期まで、常に定格ランプ出力の70%の光束を維持する設計となっています。以下の点に注意の上、ご使用ください。
  - ランプを寿命末期まで使用する場合(自動リセット)
    - 電子安定器がランプの寿命末期を検知し、ランプを消灯します。電源を投入してもランプが点灯しなくなったら速やかにランプを交換してください。
    - ランプ交換後は自動的にタイマーがリセットされ、器具は初期状態に戻ります。
  - ランプを寿命末期前に交換する場合(手動リセット)
    - ランプを寿命末期まで使用せずに交換する場合は手動リセットが必要です。
    - ランプ交換後、『電源ON(3秒以下)、電源OFF(1秒以上)』を3回繰り返します。
    - リセットが正しく行われたら、1秒間100%点灯し、その後70%に調光点灯します。(器具は初期状態に戻ります)
- 口出線は器具外0.15mです。
- 防水を目的にしているゴムパッキンは、使用環境によって劣化が早まり、防水性能が低下する場合がありますので、定期的な点検、早めの部品交換をおすすめします。
- 適合ガードはクリア塗装であり、反射板と色が異なります。

防雨・防湿形  
(部品防水)

防雨・防湿形器具 トラフ形

形名 YWL4011F VPJ

点灯方式 電子回路式

定格・電圧 V 100～254V

定格 PJ 定格出力32W  
初期照度補正形

周波数 50/60Hz

適合ランプ  FHF32

W.数 32W×1

器具質量 約 2.0Kg  
(ランプ、包装箱は含まれません)

図番 EY17230-C

適合部品 ガード：GAFS2

検認	8					
諏訪	7					
照査	6					
前田	4	電子安定器		1	1灯用(防水ケース入り)	
	3	ランプソケット		2	L521TC/HF(防湿形25.5mm管用)	
設計・改定	2	反射板	鋼板	t0.35	1	高反射塗装亜鉛めっき鋼板白色
	1	本体	鋼板	t0.45	1	塗装亜鉛めっき鋼板白色
谷口	部番	品名	材質・材厚	数	備考	

1203 3D 0

単位 mm 第3角法