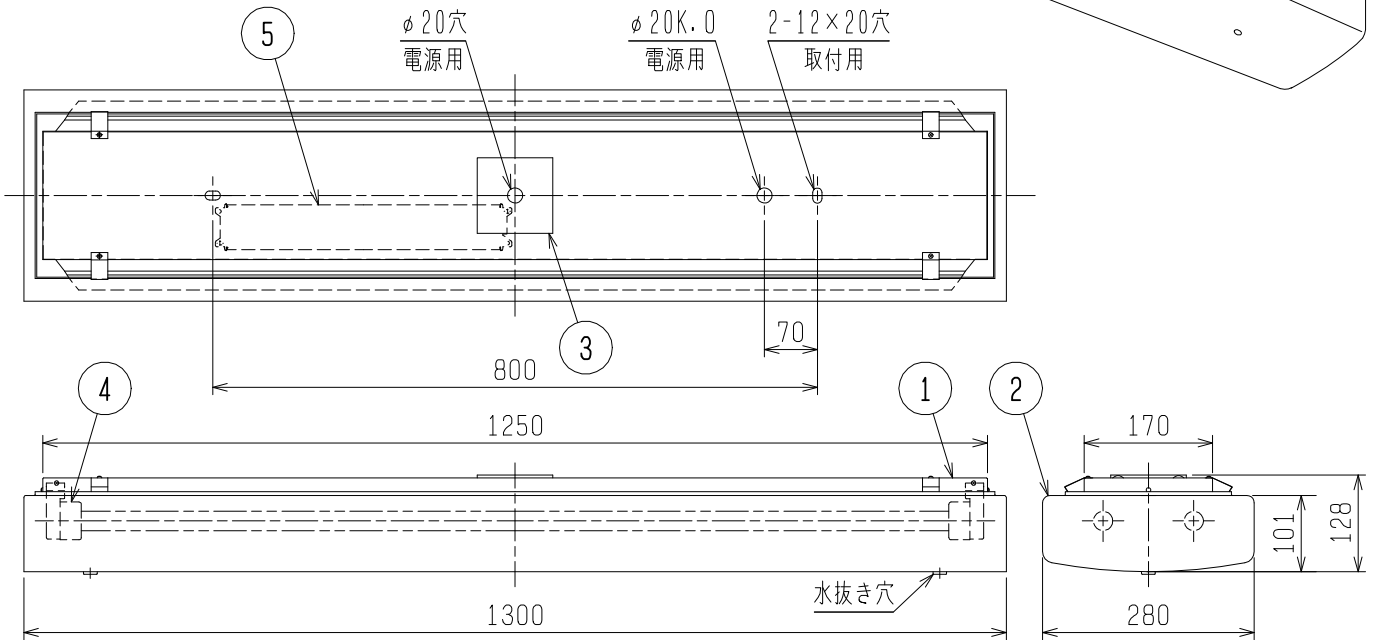
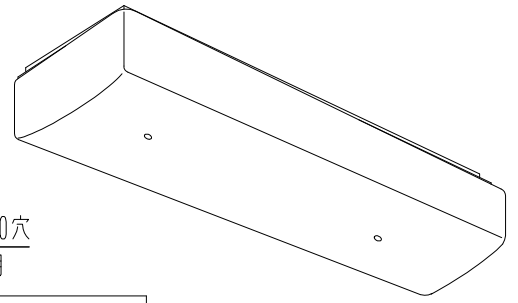


この器具は環境配慮型照明器具です。
器具の本体などの構造部品はクロムフリー鋼板、
器具内配線は鉛フリー電線を使用しています。



▲ 安全に関するご注意

- 天井直付器具です。指定外取付は落下の原因となります。
- 腐食性ガスが発生する場所や充満する場所でのご使用はお避けください。劣化による落下の原因となります。
- 蛍光灯ランプ25.5mm管専用です。指定外のランプは使用しないでください。防水性が損なわれ、絶縁不良または感電の原因となります。
- ランプ装着時はソケットキャップを確実に締め付けてください。締め付けが不完全な場合、水・水気の浸入により感電・落下の原因となります。
- 周囲温度は5～35℃の範囲でご使用ください。
- 点灯始動保証温度は-5℃以上です。周囲温度5℃未満での連続使用はランプ光束の低下やランプの短寿命の原因となります。
- サウナ等の特に高温で湿気の多い場所では使用できません。絶縁不良による感電や火災・落下の原因となります。
- 定格電源電圧以外では使用しないでください。
- 電源線、アース線を確実に接続してください。アースが不完全な場合には感電の原因となります。
- 電源線と口出線の接続は十分な防水処理をしてください。不十分な場合は、絶縁不良による漏電、感電の原因となります。
- 直射日光の当たる状態で点灯しないでください。安定器の短寿命の原因となります。
- 風の強い場所や衝撃の加わる恐れのある場所には取付けないでください。カバー落下の原因となります。

使用に関するご注意

- 商品監視システム（防犯センサー）の一部の機器はインバータの周波数と干渉して誤作動する場合があります。事前に商品監視システムのメーカーにご確認ください。
- 口出し線は器具外0.15mです。
- 防水を目的に使用しているゴムパッキンは、使用環境によって劣化が早まり、防水性能が低下する場合がありますので、定期的な点検、早めの部品交換をおすすめします。

防湿形（部品防水）

業務用浴室灯

ステンレス製 天井直付専用 25.5mm管専用

形名 **YWP4002 vPH**

点灯方式 電子回路式

定格・電圧 V 100-254V

定格 PH 高出力45W形 出力固定形

周波数 50/60 Hz

適合ランプ  FHF32

W.数 32W×2

器具質量 約 7.3 kg (ランプ、包装箱は含みません)

図番 **EY13718-H**

検 認	8				
諏 訪	7				
	6				
照 査	5	電子安定器		1	2灯用（防水ケース入り）
神 野	4	ソケット		4	L521TC/Hf（防浸形25.5mm管用）
	3	パッキン	EPT t4.0	1	
設計・改定	2	カバー	アクリル樹脂 素材 t3.0	1	乳白色
橋 本	1	本体	ステンレス板 t0.8	1	アイホーリーホワイト（マンセル2.5GY9/1）
	部番	品名	材質・材厚	数	備考

1602 CA

単位 mm 第 3 角 法