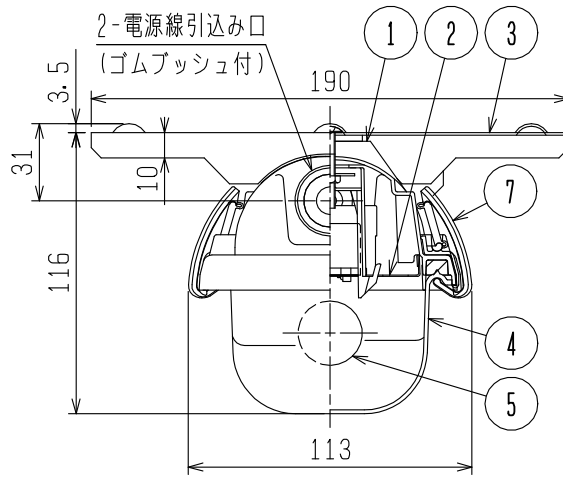


断面詳細図



耐薬品性能(参考)

種類	薬品	適応性
中性塩	15%塩化カルシウム	○
	10%塩化マグネシウム	○
	10%塩化カリウム	○
	10%塩化ソーダー	○
	15%塩化ナトリウム	○
	15%塩化アンモニウム	○
アルカリ	15%炭化ナトリウム	○
	10%アンモニア水	○
	5%苛性ソーダー	×
酸性	10%塩酸	○
	40%塩酸	×
	10%酢酸	○
	50%酢酸	×
	10%過酸化水素	×
	10%硫酸	○
	70%硫酸	×
	10%硝酸	○
	20%硝酸	×
	30%蟻酸	○
有機物質 (アルコール 溶剤等)	ベンジン	×
	ヒマシ油	○
	メタノール	×
	イソプロピルアルコール	○
	アセトン	×
	ベンゼン	×
	エチルアルコール	×
	クロロフォルム	×
	トルエン	×
	シンナー	×
	ガソリン	○
メチルエチルケトン	×	
37%ホルマリン	○	

○:特に異常なし、×:異常あり

使用に関するご注意

- 商品監視システム(防犯センサー)の一部の機器はインバータの周波数と干渉して誤作動する場合があります。事前に商品監視システムのメーカーにご確認ください。
- 点灯または消灯後にピシッピシッと音がする場合があります。材料または部品の伸縮により起こる摩擦音で器具の異常ではありません。
- 本器具は使用環境によって劣化が早まる場合がありますので、工事店等の専門家による定期的な点検、早めの部品交換をおすすめします。
- 電源線の引き込み口はシール処理を行ってください。
- 洗浄等により器具に放水する場合は、消灯後30分以上経ってから行ってください。
- 固形物および水の浸入に対する保護等級はIP65です。

安全に関するご注意

- 密閉耐食形、防噴流形、耐じん形器具です。耐薬品性能については表を参照してください。但し、表に記載の適応性はあくまで当社試験によるもので保証するものではありません。器具の外材質をご確認の上、ご使用する薬品がそれら材質に与える影響を予め十分ご確認の上選定してください。火災、落下の原因となります。
- 天井直付専用器具です。傾斜天井には取付けないでください。指定外取付けは落下の原因となります。
- 屋内用です。直射日光の当たる場所で使用しないでください。変色・変形・火災・短寿命の原因となります。
- 周囲温度は5~35℃の範囲でご使用ください。
- 定格電源電圧以外では使用しないでください。
- 電源線、アース線を確認に接続してください。アースが不完全な場合には感電の原因となります。

防噴流形 耐じん形
密閉形器具 天井直付専用形

形名 **YWP4011 VPH**

点灯方式	電子回路式
定格・電圧	V 100-254V
定格	PH 高出力45W形 出力固定形
周波数	50/60 Hz
適合ランプ	FHF32
W.数	32W×1
器具質量	約 3.0 kg (ランプ、包装箱は含みません)
図番	EY14675-E

検認	8				
長谷川	7	ラッチ	ポリアミド66	8	ク・レ
	6	電子安定器		1	32W1灯用
照査	5	ランプソケット		2	L551T
	4	カバー	アクリル	1	透明(光拡散模様入り)
西田	3	取付金具	ステンレス鋼板 t1.0	2	ホ・リエチレンコーティング・白
	2	反射板	鋼板 t0.6	1	白色塗装
設計・改定	2	反射板	鋼板 t0.6	1	白色塗装
藤江	1	本体	ガラス繊維強化ホ・リエステル	1	ク・レ
	部番	品名	材質・材厚	数	備考

1606 CA

単位 mm 第3角法