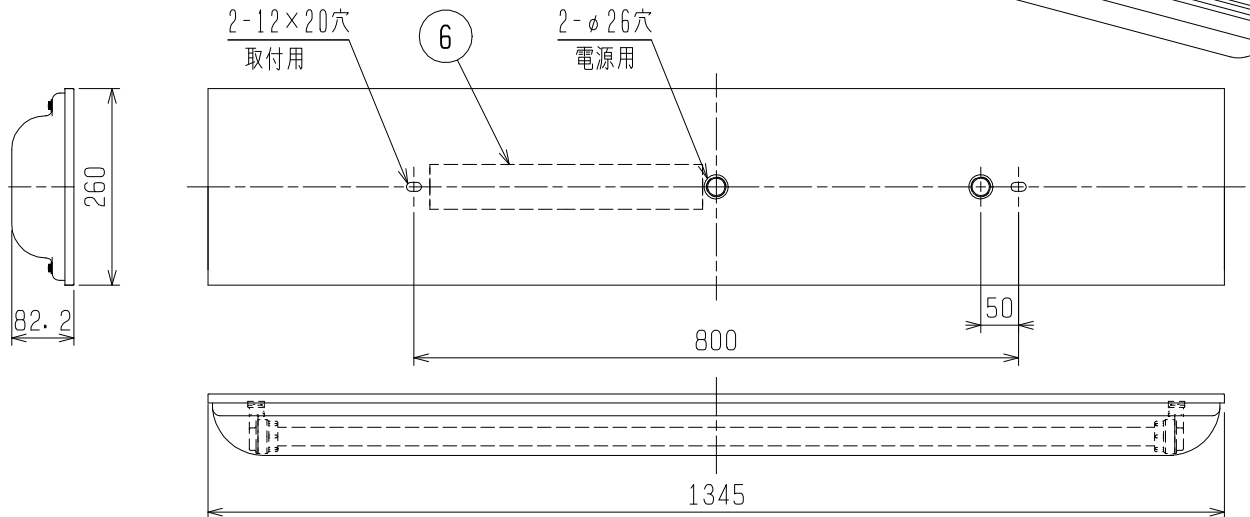
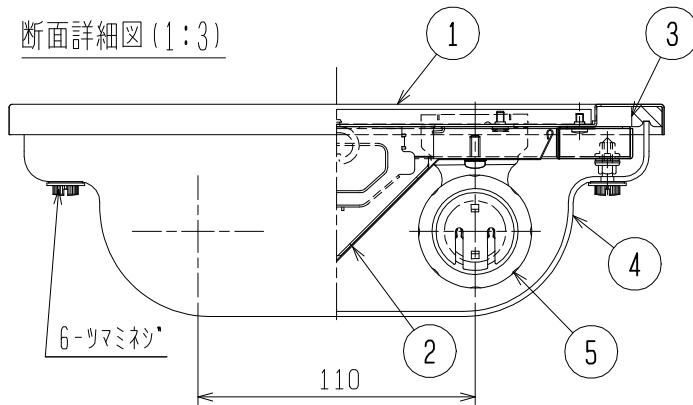


この器具は環境配慮型照明器具です。  
器具の本体などの構造部品はクロムフリー鋼板、  
器具内配線は鉛フリー電線を使用しています。



断面詳細図(1:3)



⚠ 安全に関するご注意

1. 屋内用防湿形器具です。屋外、サウナなど高温になる場所、腐食性ガスが発生する場所では使用しないでください。絶縁不良による感電や火災、落下の原因となります。
2. 天井直付専用器具です。指定外取付けは、火災、落下の原因となります。
3. 周囲温度は5～35℃の範囲でご使用ください。高温での使用は過熱して火災の原因となります。
4. 点灯始動保証温度は-5℃以上です。周囲温度5℃未満での連続使用はランプ光束の低下やランプ短寿命の原因となります。
5. 定格電源電圧以外で使用しないでください。部品の故障や過熱して火災の原因となります。
6. アース線は確実に接続してください。アースの接続が不完全な場合、感電の原因となります。
7. 電源線と口出し線、アース線の接続は、電気設備技術基準省令第7条に従い、圧着端子・スリーブ等を用いて確実に行ってください。接続部は自己融着絶縁テープ等で防水性のある絶縁被覆処理を確実に施してください。不十分な場合、火災・感電の原因となります。
8. 25.5mm管蛍光灯専用です。指定外のランプは使用しないでください。ランプはソケットに確実に取付けてください。取付けが不完全な場合、防水性が損なわれ、絶縁不良による感電の原因となります。

使用に関するお願い

1. 商品監視システム（防犯センサー）の一部の器具はインバータの周波数と干渉して誤作動する場合があります。事前に商品監視システムのメーカーにご確認ください。
2. ラジオ、TV等の機器は照明器具から離して使用してください。雑音が入ったり、正常に動作しない場合があります。
3. 適合取付ボルト：M10, W3/8
4. 点灯または消灯後、ピシッピシッと音がする場合があります。材料または部品の伸縮により起こる摩擦音で器具の異常ではありません。
5. 殺菌灯を併用する場合には、殺菌線がアクリルカバーに当たらないように設置してください。カバー劣化による落下の原因となります。
6. 水等による直接洗浄はしないでください。器具内部に浸水し、絶縁不良による感電や器具腐食による落下の原因となります。
7. 清掃には次亜塩素酸ナトリウムや過酢酸、エチルアルコール等を使用しないでください。器具腐食やカバー劣化による落下の原因となります。
8. 消毒液を使用した場合には、必ず水拭き、乾拭きをしてください。器具腐食やカバー劣化による落下の原因となります。
9. 口出し線は器具外0.15mです。
10. 防水を目的としているパッキンは使用環境によって劣化が早まり、防水性が低下する場合がありますので、定期的な点検をおすすめします。

防湿形（部品防水）

食品工場向（HACCP対応）直付形器具

形名 YWP4022 VPH

点灯方式 電子回路式

定格・電圧 V 100-254V

定格 PH 高出力45W形 出力固定形

周波数 50/60 Hz

適合ランプ  FHF32

W.数 32W×2

器具質量 約 6.8 kg  
(ランプ、包装箱は含みません)

図番 EY15510-J

| 検認    | 8  |         |               |                           |
|-------|----|---------|---------------|---------------------------|
| 神野    | 7  |         |               |                           |
|       | 6  | 電子安定器   |               | 1 防水ケース入り 2灯用             |
|       | 5  | ランプソケット |               | 4 L521TC/Hf (防浸形25.5mm管用) |
| 角野    | 4  | カバー     | 帯電防止アクリル t2.0 | 1 透明                      |
|       | 3  | ケースパッキン | EPDMスポンジゴム    | 全周 白色(単独気泡)               |
| 設計・改定 | 2  | 反射板     | 鋼板 t0.4       | 1 白色塗装                    |
| 橋本    | 1  | 本体      | 鋼板 t0.8       | 1 白色塗装                    |
|       | 部番 | 品名      | 材質・材厚         | 数 備考                      |

1706 CA

単位 mm 第 3 角 法