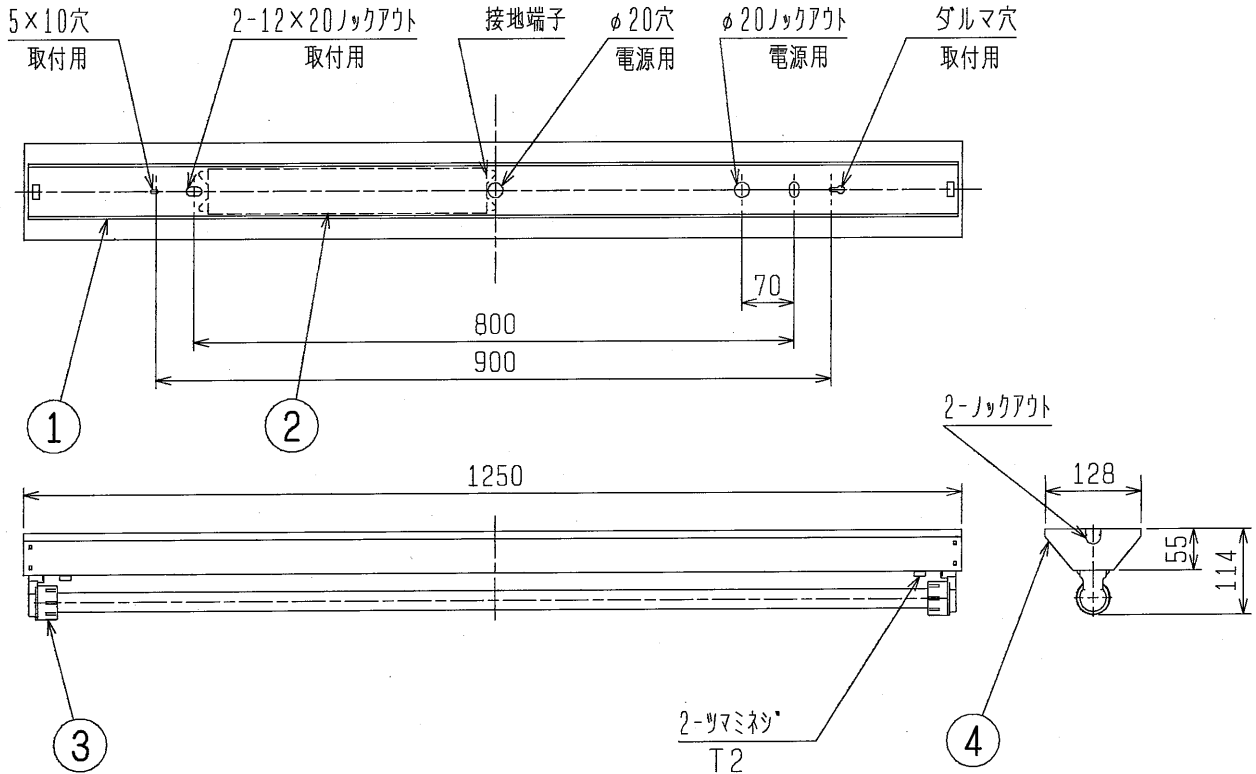
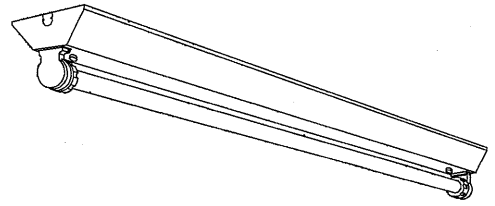


**Hf**



- 安全と使用に関するご注意
1. 周囲温度は5～35℃の範囲でご使用ください。  
点灯始動保証温度は-5℃以上です。  
周囲温度5℃未満での連続使用は、ランプ光束の低下やランプの短寿命の原因となります。
  2. この器具は蛍光ランプ25.5mm管専用です。
  3. この器具は高出力点灯(4500lm)専用器具です。
  4. 口出し線は器具外0.15mです。
  5. 適合ガード：GAFS4
  6. 器具質量にはランプ質量が含まれていません。
  7. 定格電源電圧以外では使用しないでください。  
特に定格の90%以下の電圧での使用は安定器の短寿命、故障の原因となります。

ご指定欄	定格
PH	高出力 45W形 出力固定形
PN	定格出力32W形 出力固定形

公共施設用器具 FSS9MP-321適合品

防雨・防湿形  
(部品防水)

検認	8					形名	YWV4011	
河合	7					点灯方式	電子回路式	
照査	6					適合ランプ	FHF32	
長川	4	反射板	鋼板 t0.35	1	塗装亜鉛めっき鋼板白色	W. 数	32W×1	
	3	ランプソケット		2	L521TC 防湿形25.5mm管用	器具質量	約 2.1 kg	
設計・改定	2	電子安定器		1	防湿ケース入り 1灯用	図番	EY10779-E	
古田	1	本体	鋼板 t0.4	1	亜鉛めっき鋼板	番		
	品番	品名	材質	数	備考			

0211 CA

単位 mm 第 3 角 法