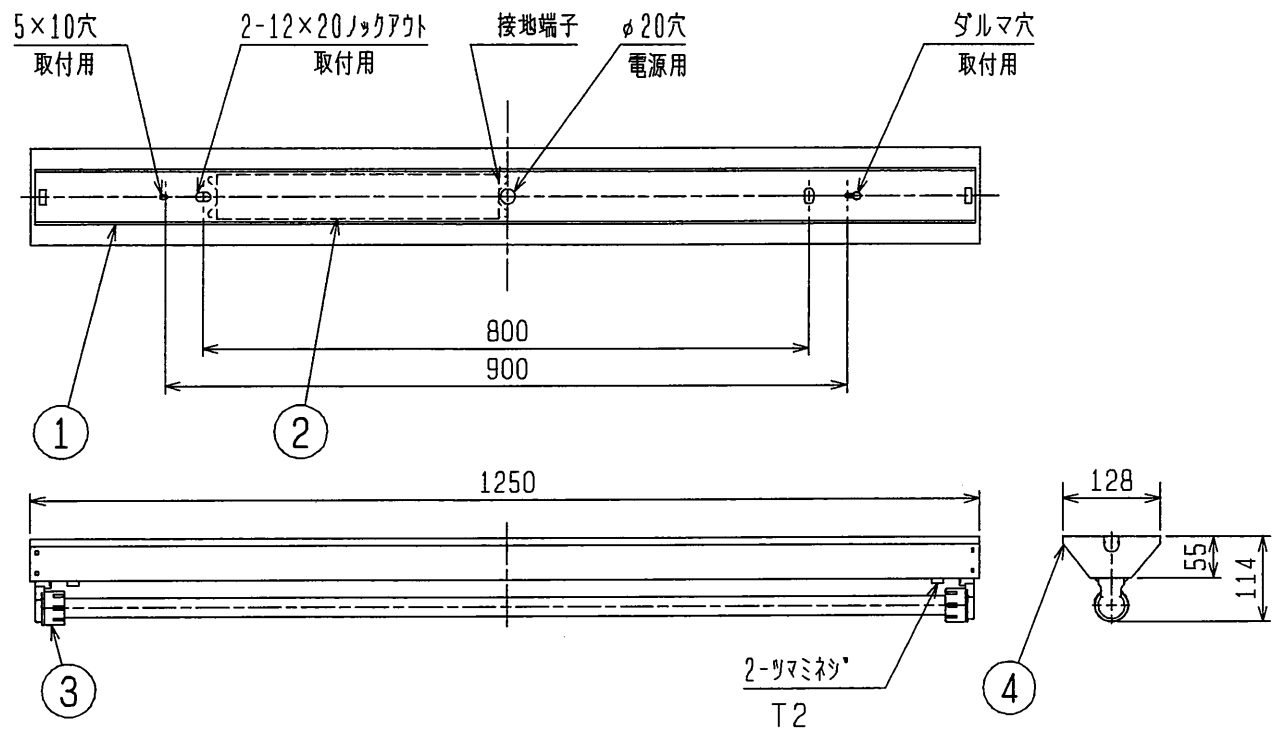
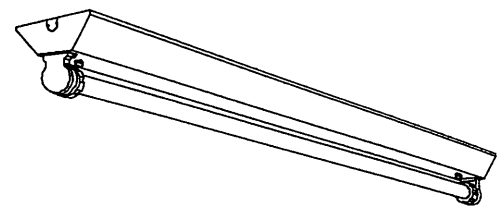


Hf



- 安全と使用に関するご注意
1. 周囲温度は5～35℃の範囲でご使用ください。
 2. 定格電源電圧以外では使用しないでください。
 3. 腐食性ガスが発生する場所や充滿する場所での使用はお避けください。劣化による落下の原因となります。
 4. 軒下などの屋側でご使用になれます。それ以外の屋外での使用はお避けください。また、器具背面より水がかかる場所には取付けないでください。
 5. 直射日光の当たる状態で点灯しないでください。安定器の短寿命の原因となります。
 6. 口出し線は器具外0.15mです。
 7. 電源線と口出し線の接続は、十分に防水処理をしてください。不十分な場合、絶縁不良による漏電、感電の原因となります。
 8. 蛍光ランプ25.5mm管専用です。指定外のランプは使用しないでください。防水性が損なわれ、絶縁不良または感電の原因となります。
 9. 防水形器具のランプは、ソケットに確実に締めつけてください。締めつけが不完全な場合、水・水気の浸入により、感電・落下の原因となることがあります。
 10. 防水を目的に使用しているゴムパッキンは、使用環境によって劣化が早まり、防水性能が低下する場合がありますので、定期的な点検、早めの部品交換をおすすめします。
 11. 適合ガード：GAFS4
 12. 適合ガードはクリア塗装であり、反射板と色が異なります。
 13. 商品監視システム(防犯センサー)の一部の機器はインバータの周波数と干渉して誤作動する場合があります。事前に商品監視システムのメーカーにご確認ください。

公共施設用器具 FSS9MP-321 適合品

ご指定欄	定 格
	PH : 高出力 45W形 出力固定形
	PN : 定格出力32W形 出力固定形

防雨・防湿形
(部品防水)

検 認	8				形 名	YWV4011F	
白井	7				点灯方式	電子回路式	
	6				適合ランプ	FHF32	
照 査	5				W. 数	32W×1	
阿部	4	反射板	鋼 板 t0.35	1	器具質量	約 2.1 kg (5)ア含まず	
	3	ランプソケット		2	適合ガード	GAFS4	
設計・改定	2	電子安定器		1	商品監視システム	防犯センサーの一部の機器はインバータの周波数と干渉して誤作動する場合があります。事前に商品監視システムのメーカーにご確認ください。	
神野	1	本 体	鋼 板 t0.4	1	品 番	EY13409-C	
		品 名	材 質・材 厚	数	備 考		