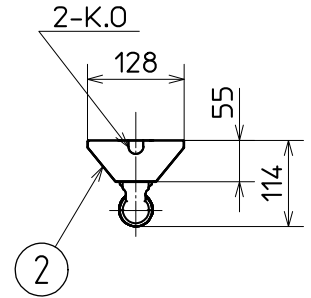
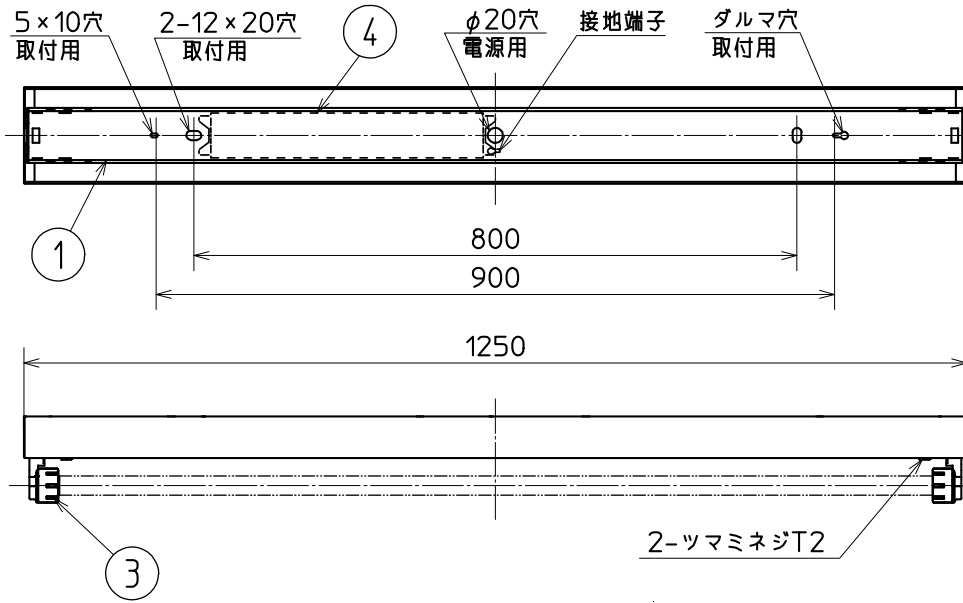
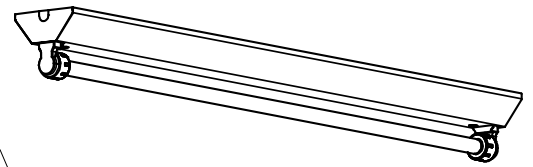


グリーン購入法適合
高反射タイプ

この器具は環境配慮型 照明器具です。
器具の本体などの構造部品はクロムフリー鋼板、
器具内配線は鉛フリー電線を使用しています。



使用に関するご注意

- 商品監視システム(防犯センサー)の一部の機器はインバータの周波数と干渉して誤作動する場合があります。事前に商品監視システムのメーカーにご確認ください。
 - 口出線は器具外0.15mです。
 - 防水を目的に使用しているゴムパッキンは、使用環境によって劣化が早まり、防水性能が低下する場合がありますので、定期的な点検、早めの部品交換をおすすめします。
 - 適合ガードはクリア塗装であり、反射板と色が異なります。
- 軒下などの屋根でご使用になれます。それ以外の屋外でのご使用はお避けください。また、器具背面より水がかかる場所に取付けないでください。
 - 直射日光の当たる状態で点灯しないでください。安定器の短寿命の原因となります。
 - 取付け面に凹凸(タイル貼りなど)がある場合には、防水シール剤で器具周辺の隙間を埋めてください。また、取付面より水の浸入がないように設置工事をしてください。防水が不完全な場合、火災・感電の原因になります。

△ 安全に関するご注意

- 防雨・防湿形器具です。サウナなどの高温になる場所及び腐食性ガスの発生する場所では使用しないでください。過熱による火災の原因、絶縁不良による感電や火災・落下の原因となります。
- 天井直付専用器具です。レースウェイへの取付や吊具による吊り下げ取付は出来ません。取付が不十分な場合、変形・落下の原因となります。
- 25.5mm管専用です。指定外のランプは使用しないでください。防水性が損なわれ、絶縁不良または感電の原因となります。
- ランプ装着時はソケットキャップを確実に締め付けてください。締付けが不完全な場合、水・水気の浸入により感電・落下の原因となります。
- 周囲温度は5~35℃の範囲でご使用ください。
- 点灯始動保証温度は-5℃以上です。周囲温度5℃未満での連続使用はランプ光束の低下やランプの短寿命の原因となります。
- 油煙のある場所では使わないでください。油でソケットが破損し、ランプ落下の原因となります。
- 定格電源電圧以外では使用しないでください。
- 電源線、アース線を確実に接続してください。アースが不完全な場合には感電の原因となります。
- 電源線と口出線との接続は十分な防水処理をしてください。不十分な場合は、絶縁不良による漏電・感電の原因となります。

防雨・防湿形
(部品防水)

防雨・防湿形器具 逆富士形

形名 YWV4011F VPN

点灯方式 電子回路式

定格・電圧 V 100~254V

定格 PN 定格出力32W・出力固定形

周波数 50/60Hz

適合ランプ  FHF32

W. 数 32W×1

器具質量 約 2.1Kg
(ランプ、包装箱は含みません)

図番 EY17236-A

適合部品 ガード：GAFS4

検認	8				
小松	7				
	6				
照査	5				
石神	4	電子安定器		1	1灯用(防水ケース入り)
	3	ランプソケット		2	L521TC/HF(防湿形25.5mm管用)
設計・改定	2	反射板	鋼板	t0.35	1 高反射塗装亜鉛めっき鋼板白色
	1	本体	鋼板	t0.4	1 亜鉛めっき鋼板
古田	部番	品名	材質・材厚	数	備考

0712 3D

単位 mm 第3角法