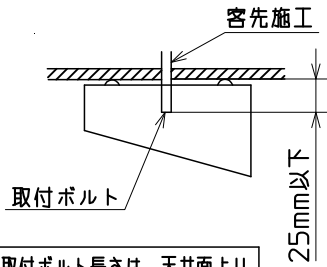
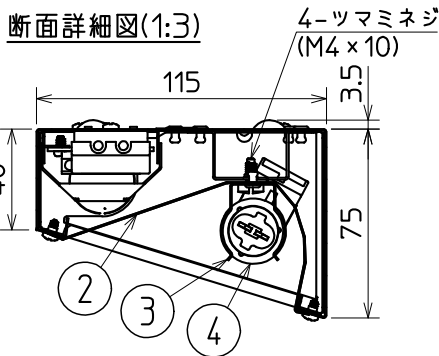
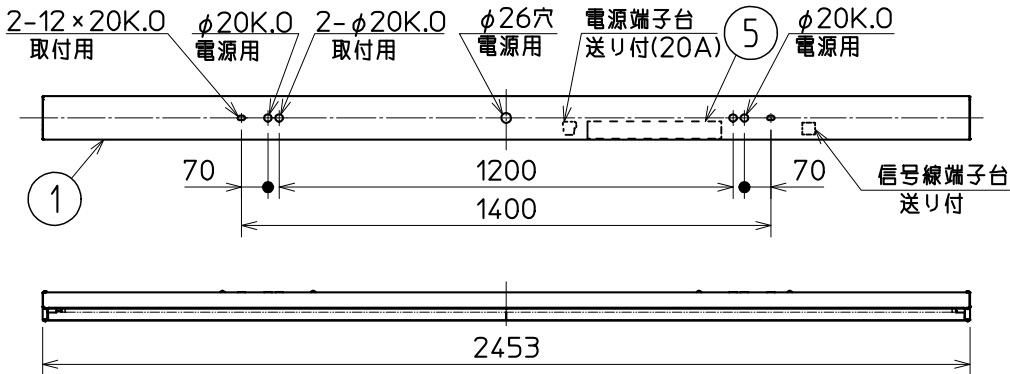
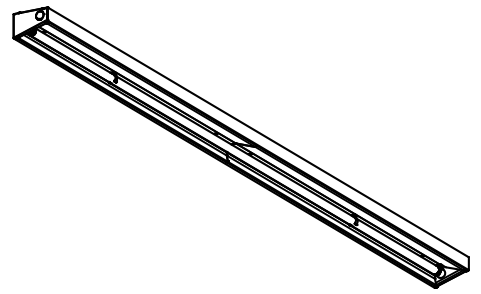


MITSUBISHI

この器具は環境配慮型照明器具です。
器具の本体などの構造部品はクロムフリー鋼板、
器具内配線は鉛フリー電線を使用しています。



※取付ボルト長さは、天井面より25mm以下にしてください。



△ 安全に関するご注意

1. 一般屋内用器具です。屋外や水気・湿気のある場所及び腐食性ガスの発生する場所では使用しないでください。絶縁不良による感電や火災・落下の原因となります。
2. 天井直付形専用器具です。指定方向以外の取付けはできません。落下・火災の原因となります。
3. 周囲温度は5～35℃の範囲でご使用ください。
4. 高温(35℃以上) 高湿(85%以上)の場所では使用できません。そのまま使用しますと火災の原因となります。
5. 油煙のある場所では使わないでください。油でソケットが破損し、ランプ落下の原因となります。
6. 定格電源電圧以外では使用しないでください。
7. 電源線、アース線を実際に接続してください。アースが不完全な場合には感電の原因となります。

使用に関するご注意

1. 商品監視システム(防犯センサー)の一部の機器はインバータの周波数と干渉して誤作動する場合があります。事前に商品監視システムのメーカーにご確認ください。
2. この器具は当社制御装置と組み合わせてご使用ください。
3. この器具は制御装置と組み合わせて連続調光が可能です。
4. 接続電線 電源線: φ1.6~φ2.0 VVF
信号線: φ0.9~φ1.2 CPEV-1P
5. 半導体スイッチ式人感センサスイッチとの組み合わせはできません。リレー接点式人感センサスイッチをご使用ください。


ウォールウォッシュ直付形

形名	YX8011 2APY	
点灯方式	電子回路式	
定格・電圧	2A	200~254V
定格	PY	定格出力86W 40~100%連続調光形
周波数	50/60Hz	
適合ランプ	 FHF86	
W. 数	86W×1	
器具質量	約 4.7Kg (ランプ、包装箱は含まれません)	
図番	EY14510-E	

検認	8				
諏訪	7				
	6				
照査	5	電子安定器		1	1灯用
前田	4	ランプソケット		各1	W881RX, W891RX
	3	ランプホルダー	鋼板 t0.6	2	白色塗装
設計・改定	2	反射板	アルミ t0.4	2	鏡面仕上
長尾	1	本体	鋼板 t0.6	1	塗装亜鉛めっき鋼板白色
	部番	品名	材質・材厚	数	備考

1207 3D 0

単位 mm 第3角法

 三菱電機照明株式会社