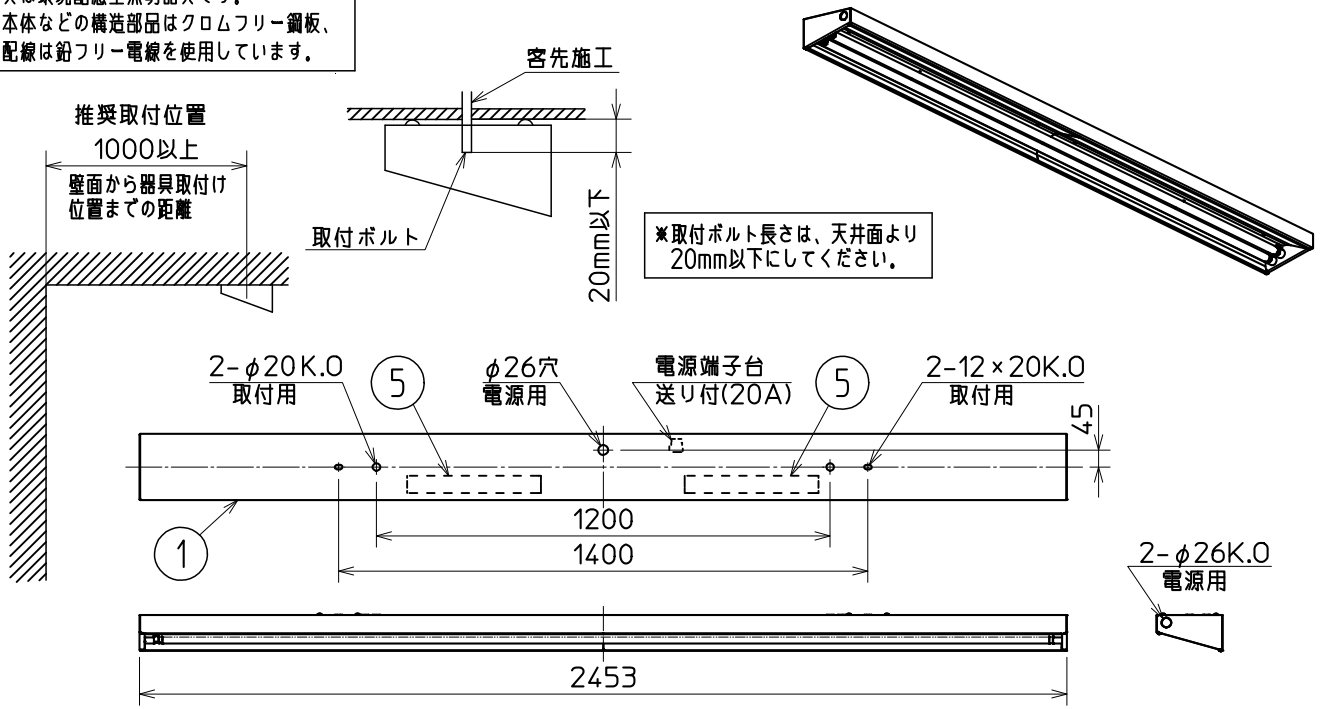


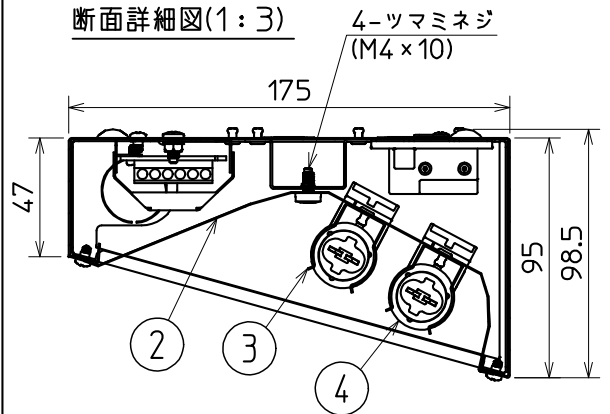
この器具は環境配慮型照明器具です。
器具の本体などの構造部品はクロムフリー鋼板、
器具内配線は鉛フリー電線を使用しています。



使用に関するご注意

- 商品監視システム（防犯センサー）の一部の機器はインバータの周波数と干渉して誤作動する場合があります。事前に商品監視システムのメーカーにご確認ください。
- 本器具は初期照度補正機能付器具です。
ランプ寿命末期まで、常に定格ランプ出力の70%の光束を維持する設計となっています。以下の点に注意の上、ご使用4だぎマ、ミネジ(M4×10)
 - ランプを寿命末期まで使用する場合（自動リセット）
 - 電子安定器がランプの寿命末期を検知し、ランプを消灯します。電源を投入してもランプが点灯しなくなったら速やかにランプを交換してください。
 - ランプ交換後は自動的にタイマーがリセットされ、器具は初期状態に戻ります。
 - ランプを寿命末期前に交換する場合（手動リセット）
 - ランプを寿命末期まで使用せずに交換する場合は手動リセットが必要です。
 - ランプ交換後、【電源ON(3秒以下)、電源OFF(1秒以上)】を3回繰り返します。
 - リセットが正しく行われたら、1秒間100%点灯し、その後70%に調光点灯します。(器具は初期状態に戻ります)
 - ランプ交換は器具単位で行ってください。多灯用の場合、ランプ1本だけの交換では適正な照度が得られません。

断面詳細図(1:3)



△ 安全に関するご注意

- 一般屋内用器具です。屋外や水気・湿気のある場所及び腐食性ガスの発生する場所では使用しないでください。絶縁不良による感電や火災・落下の原因となります。
- 天井直付形専用器具です。指定方向以外の取付けはできません。落下・火災の原因となります。
- 周囲温度は5～35℃の範囲でご使用ください。
- 高温（35℃以上）高湿（85%以上）の場所では使用できません。そのまま使用しますと火災の原因となります。
- 油煙のある場所では使わないでください。油でソケットが破損し、ランプ落下の原因となります。
- 定格電源電圧以外では使用しないでください。
- 電源線、アース線を確認してください。アースが不完全な場合には感電の原因となります。

ウォールウォッシュ直付形

形名	YX8012 VPJ
点灯方式	電子回路式
定格・電圧	V 100～254V
定格	PJ 定格出力86W 初期照度補正形
周波数	50/60Hz
適合ランプ	 FHF86 ランプ専用
W. 数	86W×2
器具質量	約 6.5Kg (ランプ、包装箱は含まれません)
図番	EY14869-D

検認	8				
諏訪	7				
	6				
照査	5	電子安定器		2	1灯用
前田	4	ランプソケット		各2	W881RX, W891RX
	3	ランプホルダー	鋼板 t0.6	4	白色塗装
設計・改定	2	反射板	アルミ t0.4	2	鏡面仕上
長尾	1	本体	鋼板 t0.6	1	塗装亜鉛めっき鋼板白色
	部番	品名	材質・材厚	数	備考

1207 3D 0

単位 mm 第3角法