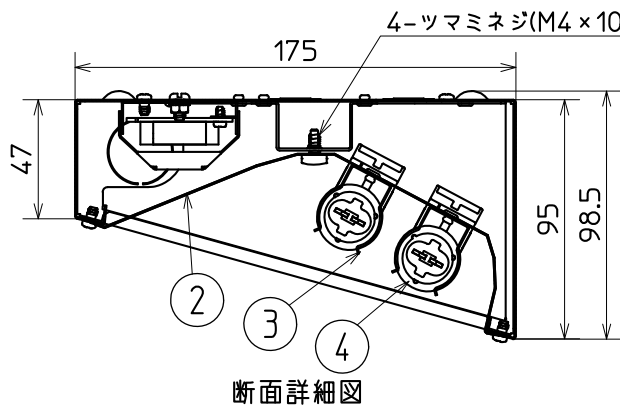
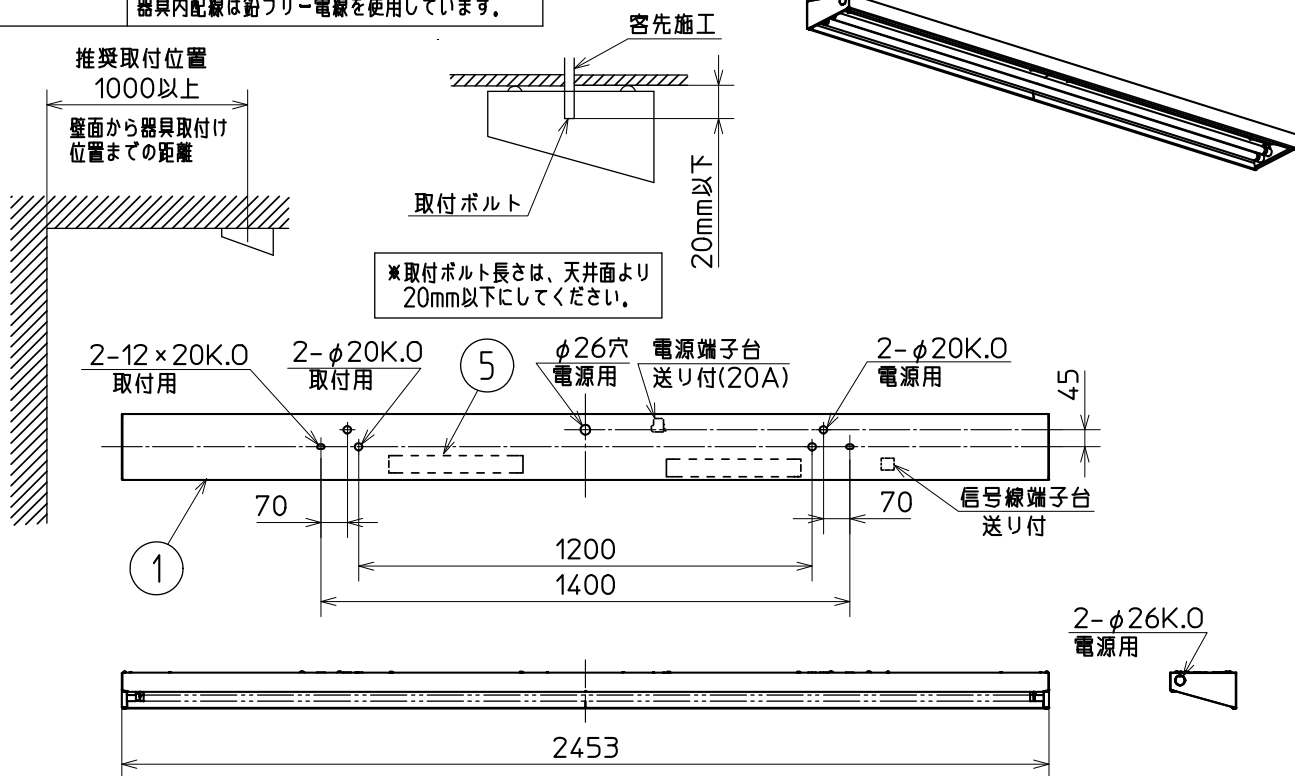


MITSUBISHI

グリーン購入法適合

この器具は環境配慮型 照明器具です。
器具の本体などの構造部品はクロムフリー鋼板、
器具内配線は鉛フリー電線を使用しています。



使用に関するご注意

- 商品監視システム(防犯センサー)の一部の機器はインバータの周波数と干渉して誤作動する場合があります。事前に商品監視システムのメーカーにご確認ください。
- この器具は当社制御装置と組み合わせてご使用ください。
- この器具は制御装置と組み合わせて連続調光が可能です。
- 接続電線 電源線：φ1.6～φ2.0 VVF
信号線：φ0.9～φ1.2 CPEV-1P
- 半導体スイッチ式人感センサスイッチとの組み合わせはできません。リレー接点式人感センサスイッチをご使用ください。

安全に関するご注意

- 一般屋内用器具です。屋外や水気・湿気のある場所及び腐食性ガスの発生する場所では使用しないでください。絶縁不良による感電や火災・落下の原因となります。
- 天井直付形専用器具です。指定方向以外の取付けはできません。落下・火災の原因となります。
- 周囲温度は5～35℃の範囲でご使用ください。
- 周囲温度5℃未満での連続使用はランプ光束の低下やランプの短寿命の原因となります。
- 油煙のある場所では使用しないでください。油でソケットが破損し、ランプ落下の原因となります。
- 定格電源電圧以外では使用しないでください。
- 電源線、アース線を実際に接続してください。アースが不完全な場合には感電の原因となります。

ウォールウォッシャ直付形	
形名	YX8012 2APY
点灯方式	電子回路式
定格・電圧	2A 200～254V
定格	PY 定格出力86W 40～100%連続調光形
周波数	50/60Hz
適合ランプ	FHF86
W. 数	86W×2
器具質量	約 6.5Kg (ランプ、包装箱は含みません)
図番	EY14511-D

検認	8			
小松	7			
	6			
照査	5	電子安定器		2 1灯用
石神	4	ランプソケット		各2 W881RX, W891RX
	3	ランプホルダー	鋼板 t0.6	4 白色塗装
設計・改定	2	反射板	アルミ t0.4	2 鏡面仕上
古田	1	本体	鋼板 t0.6	1 塗装亜鉛めっき鋼板白色
	部番	品名	材質・材厚	数 備考

0801 3D

単位 mm 第3角法