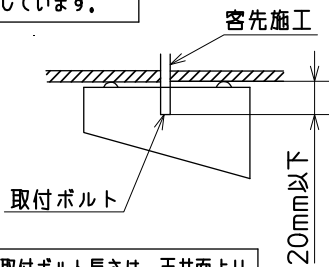
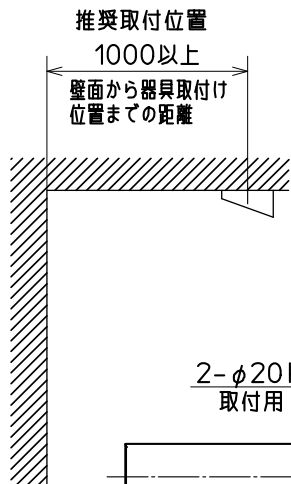


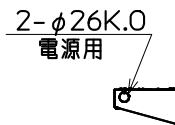
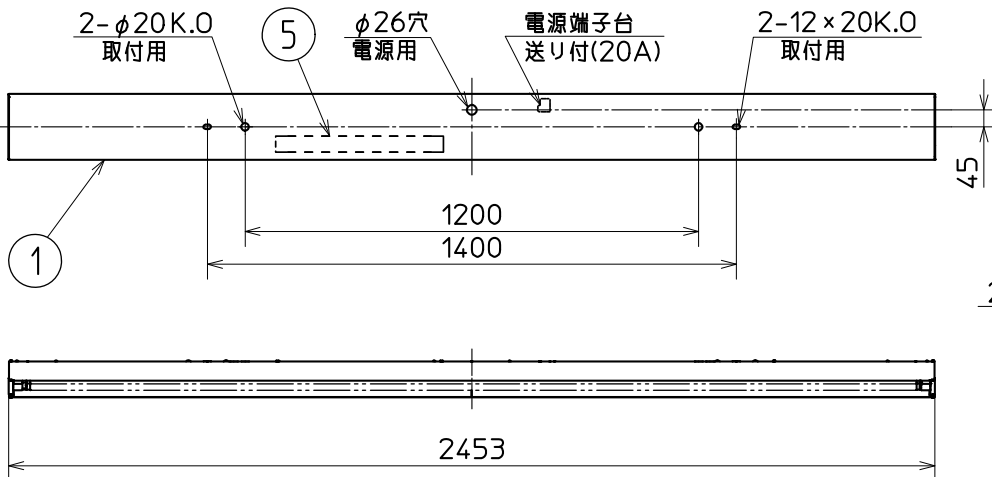
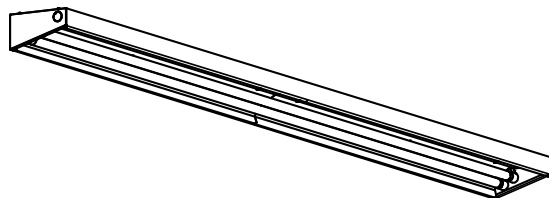
MITSUBISHI

グリーン購入法適合

この器具は環境配慮型 照明器具です。
器具の本体などの構造部品はクロムフリー鋼板、
器具内配線は鉛フリー電線を使用しています。

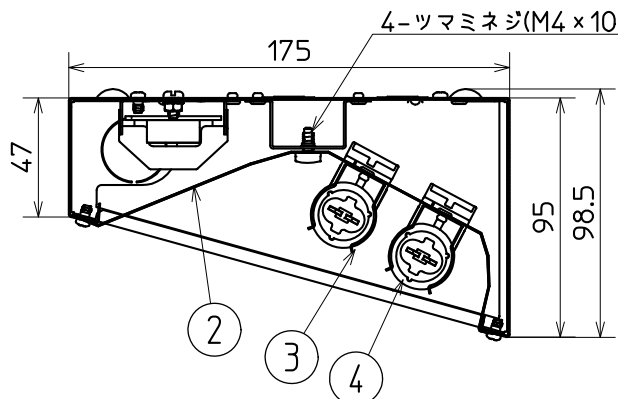


※取付ボルト長さは、天井面より20mm以下にしてください。



- △ 安全に関するご注意**
1. 一般屋内用器具です。屋外や水気・湿気のある場所及び腐食性ガスの発生する場所では使用しないでください。絶縁不良による感電や火災・落下の原因となります。
 2. 天井直付形専用器具です。指定方向以外の取付けはできません。落下・火災の原因となります。
 3. 周囲温度は5～35℃の範囲でご使用ください。
 4. 点灯始動保証温度は-5℃以上です。周囲温度5℃未満での連続使用はランプ光束の低下やランプの短寿命の原因となります。
 5. 油煙のある場所では使わないでください。油でソケットが破損し、ランプ落下の原因となります。
 6. 定格電源電圧以外では使用しないでください。
 7. 電源線、アース線を確実に接続してください。アースが不完全な場合には感電の原因となります。

- 使用に関するご注意**
1. 商品監視システム(防犯センサー)の一部の機器はインバータの周波数と干渉して誤作動する場合があります。事前に商品監視システムのメーカーにご確認ください。



断面詳細図

ウォールウォッシュ直付形	
形名	YX8012 2ASPN
点灯方式	電子回路式
定格・電圧	2A 200～254V
定格	SPN 定格出力固定形
周波数	50/60Hz
適合ランプ	 FHF86
W. 数	86W×2
器具質量	約 6.3Kg (ランプ、包装箱は含みません)
図番	EY15957-B

検認	8				
小松	7				
	6				
照査	5	電子安定器		1	2灯用
石神	4	ランプソケット		各2	W881RX, W891RX
	3	ランプホルダー	鋼板 t0.6	4	白色塗装
設計・改定	2	反射板	アルミ t0.4	2	鏡面仕上
古田	1	本体	鋼板 t0.6	1	塗装亜鉛めっき鋼板白色
	部番	品名	材質・材厚	数	備考

0801 3D

単位 mm 第3角法