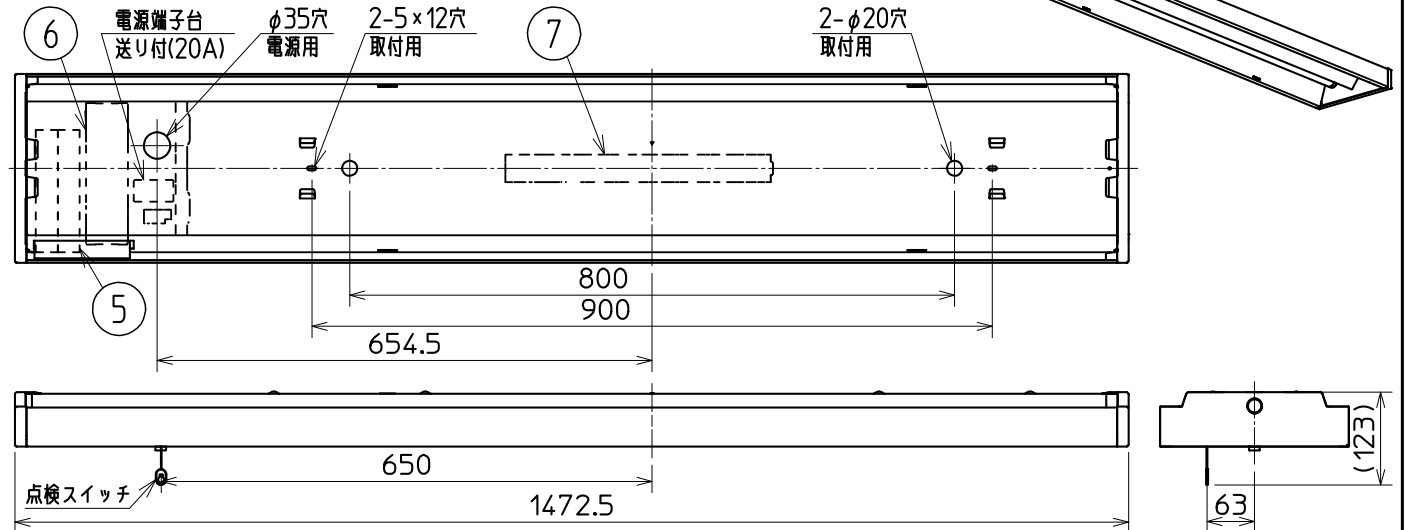


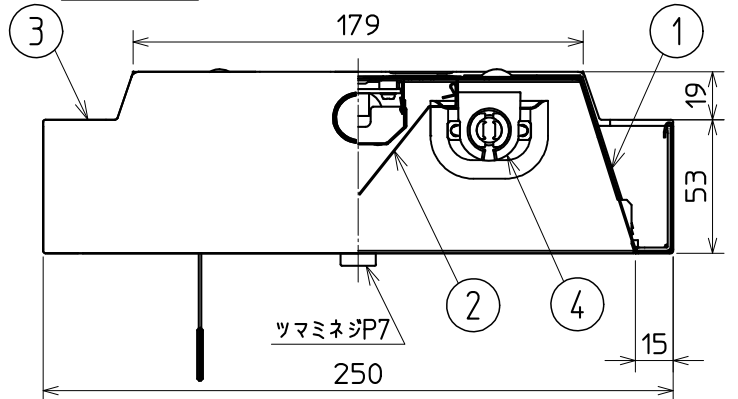
電球の種類	ソケットの材質	照明器具内の電線の種類	非常用電源
蛍光灯	ポリブチレンテレフタレート樹脂	二種ビニル絶縁電線	電源内蔵型

この器具は環境配慮型照明器具です。  
器具の本体などの構造部品はクロムフリー鋼板、  
器具内配線は鉛フリー電線を使用しています。

遮光角：横方向15度  
縦方向 0度



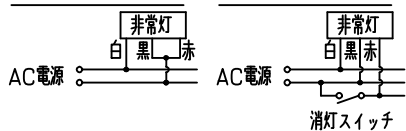
断面詳細図



△ 安全に関するご注意

1. 一般屋内用器具です。屋外や水気・湿気のある場所及び腐食性ガスの発生する場所では使用しないでください。絶縁不良による感電や火災・落下の原因となります。
2. 天井直付専用器具です。指定方向以外の取付けはできません。落下・火災の原因となります。
3. 屋内専用ですので、風が吹く場所には使用できません。そのまま使用しますと器具落下の原因となります。
4. 周囲温度は5～35℃の範囲で使用ください。
5. 油煙のある場所では使わないでください。油でソケットが破損し、ランプ落下の原因となります。
6. 定格電源電圧以外では使用しないでください。
7. 電源線、アース線を確実に接続してください。アースが不完全な場合には感電の原因となります。
8. 高温(35℃を超える)高湿(85%RHを超える)、粉じん、油煙の多い場所、強い振動・衝撃のある場所では使用できません。火災・感電・落下の原因となります。
9. Aの配線の途中には絶対にスイッチを設けないでください。

配線方法 A.単相2線式(2線引) B.単相2線式(3線引)



使用に関するご注意

1. 商品監視システム(犯センサー)一部の機器はインバータの周波数と干渉して誤作動する場合があります。事前に商品監視システムのメーカーにご確認ください。
2. 点灯または消灯後にビシッビシッと音がする場合があります。材料または部品の伸縮により起こる摩擦音で器具の異常ではありません。
3. オプションを取付けた場合は配光が変わりますのでご注意ください。
4. OALルーバオプション取付の場合、FL40SSランプは使用できません。
5. ランプ種類によりランプ光束が異なります。ランプ交換の際には照度範囲にご確認ください。
6. OAプラスチックルーバ、各種カバーのオプションは取付できません。
7. 使用周波数が数百kHzの誘導無線(同時通訳システム)及び数百MHzの空間波無線の場合、雑音が入ることがありますので事前確認することをおすすめします。100V電源の場合には、接地工事することにより低減できる場合があります。
8. 電源スイッチに片切スイッチを使用する場合、片切スイッチを電源の高圧側に設置してください。200V電源をご使用の場合は両切スイッチを使用してください。スイッチを切っても微放電する現象の原因となります。

非常時		光束比 60%(FHF32) 50%(FL40) 非常用照明器具自主評定委員会適合品 非常灯種類 併用内蔵形 非常用照明器具型式評定番号:LAFX-01	ファインベース オプション取付可能形 形名 YXH4022AF VPH 点灯方式 電子回路式 定格・電圧 V 100-254V 定格 PH 高出力45W形 出力固定形 周波数 50/60Hz 適合ランプ  FHF32 FL40SS(EX)/37 W. 数 常時 : 32W/40W × 2 非常時 : 32W/40W × 1 器具質量 約 4.5kg (ランプ、包装箱は含まれません) 図番 EY13771-J
検認	8		
神野	7	電子安定器	1 2灯用
	6	非常灯ユニット	1
照査	5	バッテリー	7.2V 3000mAh 1 7N30AB(ニカド蓄電池)
角野	4	ランプソケット	4 L761T
	3	端板	PC樹脂 2 白色
設計・改定	2	反射板	鋼板 t0.4 1 塗装亜鉛めっき鋼板白色
橋本	1	本体	鋼板 t0.6 1 塗装亜鉛めっき鋼板白色
	部番	品名	材質・材厚 数 備考

1706 3D 0