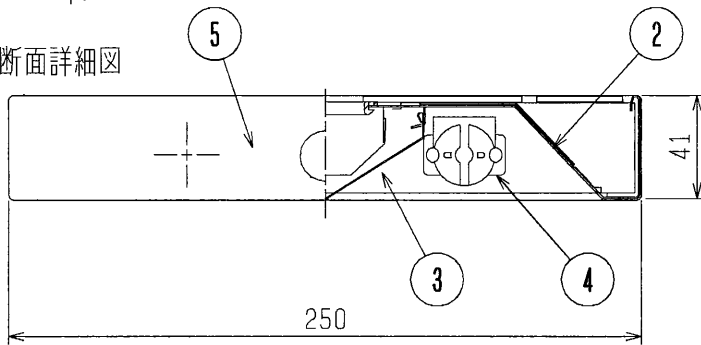


断面詳細図



安全と使用に関するご注意

1. 屋内用器具です。屋外や風呂場など水や湿気の多い場所で使わないでください。絶縁不良による感電や火災の原因となります。
2. 周囲温度は5~35℃の範囲でご使用ください。点灯始動保証温度は-5℃以上です。-5℃のとき点灯直後は光束が約50%になります。
3. この器具は当社制御装置と組合せてご使用ください。
4. 適合制御装置については当社カタログをご参照ください。
5. 接続電線
電源線: φ1.6~φ2.0 VVF-2C
信号線: φ0.9~φ1.2 CPEV-1P

仕様: ランプ出力

PD : 5%~100%調光

PE : 25%~100%調光

検認	8					形名	YXM4062A	
	7						点灯方式	電子回路式
	6					適合ランプ	FHF32 FL40SS (EX) / 37	
照査	5	端板	プラスチック	2	白色	W. 数	32W×2	
	4	ランプソケット		4	L501T	器具質量	約 3.6kg	
	3	反射板	鋼板 t0.4	1	塗装亜鉛めっき鋼板白色	図番	EY09034-D	
	2	本体	鋼板 t0.6	1	塗装亜鉛めっき鋼板白色			
	1	電子安定器		1	32W2灯用			
山本	品番	品名	材料	数	備考			

0007 CA

