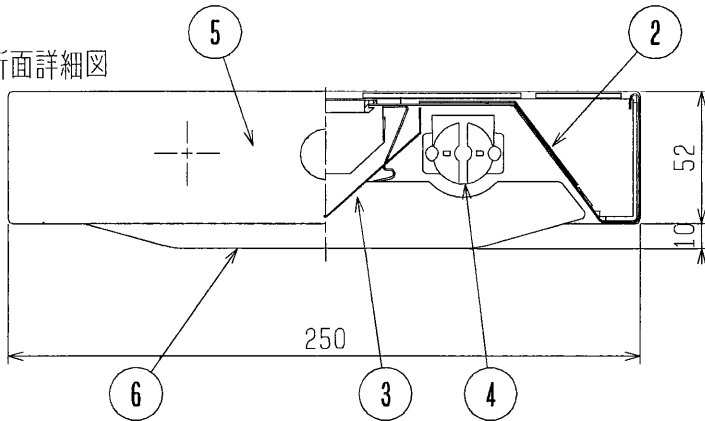


断面詳細図



安全と使用に関するご注意

1. 屋内用器具です。屋外や風呂場など水や湿気が多い場所で使わないでください。絶縁不良による感電や火災の原因となります。
2. 周囲温度は5~35℃の範囲でご使用ください。点灯始動保証温度は-5℃以上です。-5℃のとき点灯直後は光束が約50%になります。
3. 遮光角は横方向15度/縦方向15度です。
4. この器具は当社制御装置と組合せでご使用ください。
5. 適合制御装置については当社カタログをご参照ください。
6. 接続電線
電源線： $\phi 1.6 \sim \phi 2.0$ VVF-2C
信号線： $\phi 0.9 \sim \phi 1.2$ CPEV-1P

仕様：ランプ出力

PD : 5%~100%調光

PE : 25%~100%調光

検認	8					形名	YXM4072A
記	7						
照査	6	ルーバ	鋼板	19	白色塗装	点灯方式	電子回路式
設計	5	端板	プラスチック	2	白色	適合ランプ	FHF32 FL40SS(EX)/37
	4	ランプソケット		4	L501T	W.数	32W×2
山本	3	反射板	鋼板 t0.6	1	塗装亜鉛めっき鋼板白色	器具質量	約 4.5kg
	2	本体	鋼板 t0.6	1	塗装亜鉛めっき鋼板白色	図番	EY09038-D
	1	電子安定器		1	32W2灯用		
品番		品名	材料	数	備考		

0007 CA

