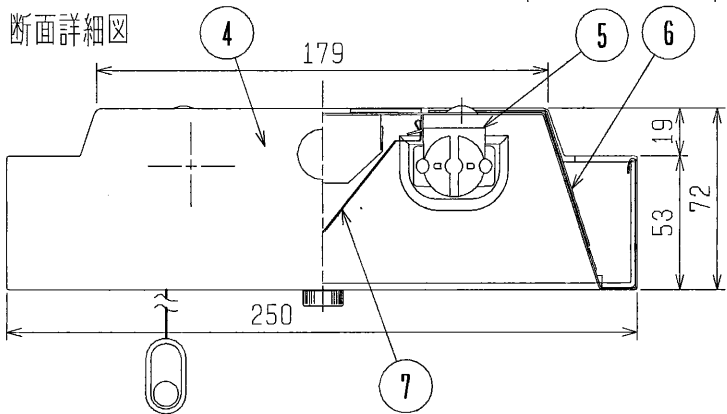


安全と使用に関するご注意

1. 屋内用器具です。屋外や風名場など水や湿気の多い場所で使わないでください。絶縁不良による感電や火災の原因となります。
2. 周囲温度は5~35℃の範囲でご使用ください。点灯始動保証温度は-5℃以上です。-5℃のとき点灯直後は光束が約50%になります。
3. この器具は当社制御装置と組合せてご使用ください。
4. 適合制御装置については当社カタログをご参照ください。
5. 通常時は2灯点灯します。非常時は1灯が点灯します。
6. ランプ種類によりランプ光束が異なります。ランプ交換の際には照度範囲にご注意ください。
7. Aの配線の途中には絶対にスイッチを設けないでください。
8. この器具は金属ルーバオプションが後から取付けられます。(プラスチックルーバ、カバー類のオプションは取付けられません。)
9. 逆光角は横方向15度/縦方向0度です。
10. 接続電線
電源線: φ1.6~φ2.0 VVF-2C
信号線: φ0.9~φ1.2 CPEV-1P

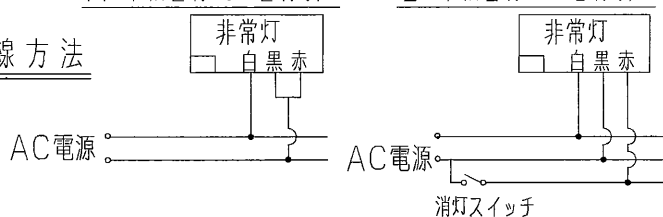
断面詳細図



A. 単相2線式 (2線引)

B. 単相2線式 (3線引)

配線方法



防災性能評定委員会認定品
非常灯種類 併用内蔵形

仕様: ランプ出力
PD : 5%~100%調光
PE : 25%~100%調光

非常時1灯のみ点灯		光束比: 50% (FL40), 60% (FHF32)		形名	YXMH4022B	
検認	8			点灯方式	電子回路式	
泥	7	反射板	鋼板 t0.4		1	塗装亜鉛めっき鋼板白色
	6	本体	鋼板 t0.6	1	塗装亜鉛めっき鋼板白色	
照査	5	ランプソケット		4	L501T	
	4	端板	プラスチック	2	白色	
設計・校	3	電子安定器		1	32W2灯用	
	2	非常灯ユニット		1	32W60% (50%)	
山本	1	バッテリー	7.2V 2800mAh	1	7N28AB	
	品番	品名	材料	数	備考	図番 EY11277-A

0007

CA

単位 mm 第3角法

