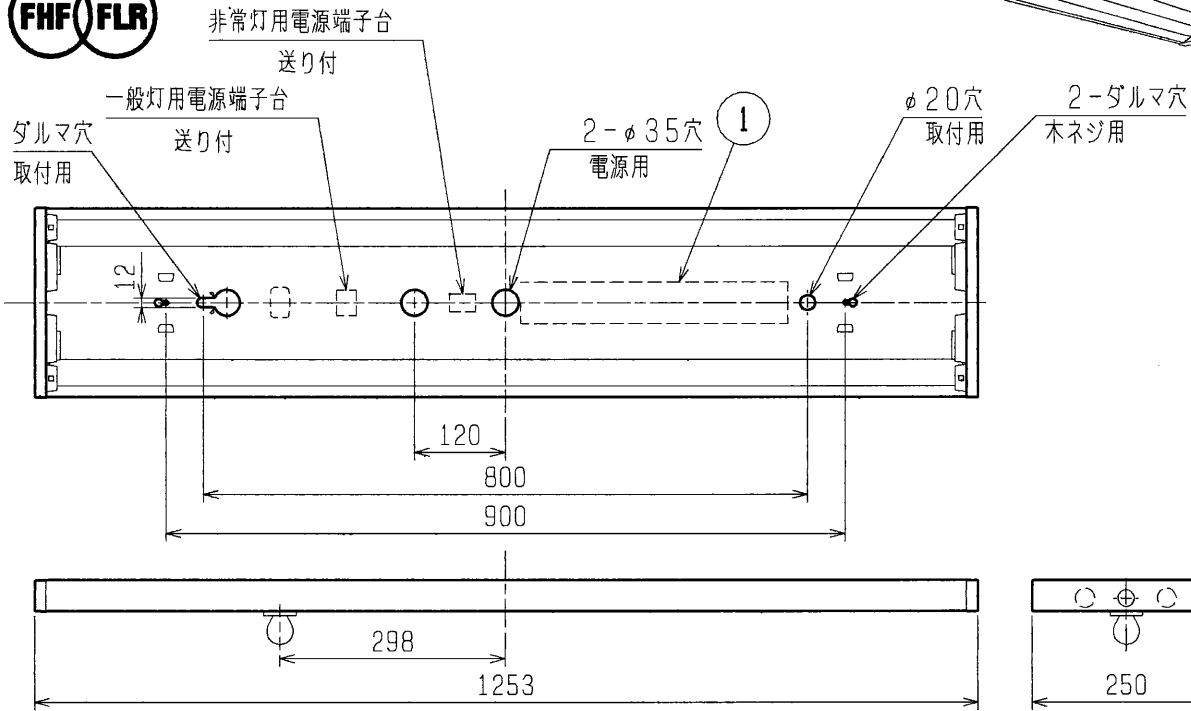
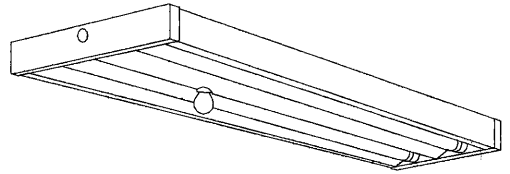


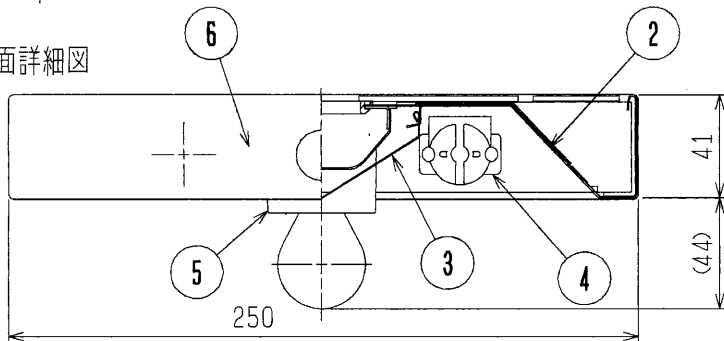
Hf



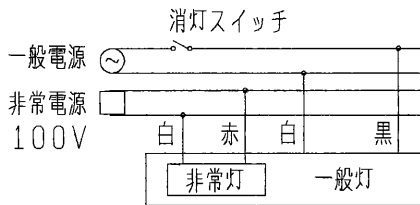
FHF FLR



断面詳細図



配線方法 (4線式)



ご指定欄	仕様: ランプ出力 (FHF32の場合)
	PH : 9000Lm 固定
	PT : 6400Lm/9000Lm コネクタ切替

- 安全と使用に関するご注意
1. 屋内用器具です。屋外や風呂場など水や湿気の多い場所で使わないでください。絶縁不良による感電や火災の原因となります。
  2. 周囲温度は5~35℃の範囲でご使用ください。点灯始動保証温度は-5℃以上です。-5℃のとき、点灯直後は光束が約50%になります。
  3. 油煙のある場所では使わないで下さい。油でソケットが破損し、ランプ落下の原因となります。
  4. 通常時は蛍光灯が2灯点灯します。非常時は100Vミニ電球1灯が点灯します。
  5. 器具質量には、ランプ質量が含まれておりません。
  6. 定格電源電圧以外では、使用しないで下さい。

非常用照明器具自主評定委員会適合品  
非常灯種類 組込み別置形  
非常用照明器具型式評定番号 LCLC-01

公共施設用器具: K0-I40+FSS6-322 適合品

非常灯	ミニ電球100V40W	電源別置形				形名		
検認	8					YXR4062A		
①	7						点灯方式	電子回路式
照査	6	端板	PC樹脂	2	白色	適合ランプ	FHF32 FL40SS (EX) /37	
長尺	5	非常用ソケット		1	PF17C-1	W. 数	32W×2	
	4	ランプソケット		4	L501T		器具質量	約 3.0kg
計・改	3	反射板	鋼板 t0.4	1	塗装亜鉛めっき鋼板白色	図番	EY09053-E	
	2	本体	鋼板 t0.6	1	塗装亜鉛めっき鋼板白色			
丹下	1	電子安定器		1	32W2灯用			
	品番	品名	材質	数	備考			

0202 CA