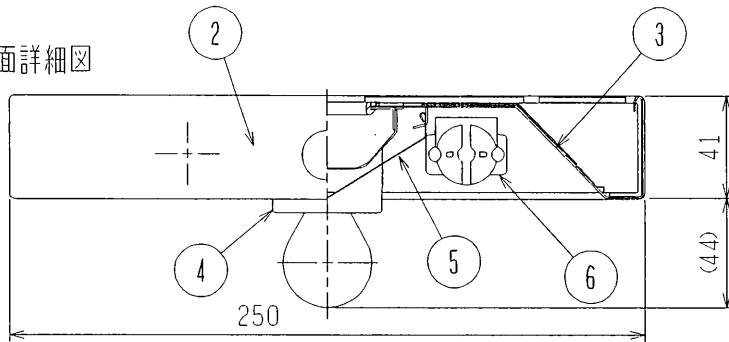


断面詳細図

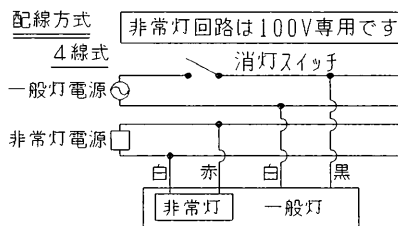


安全と使用に関するご注意

1. 屋内用器具です。屋外や風呂場など水や湿気が多い場所及び腐食性ガスの発生する場所では使わないでください。絶縁不良による感電や火災・落下の原因となります。
2. 周囲温度は5～35℃の範囲でご使用ください。
3. 点灯または消灯後にピシッピシッと音がする場合があります。材料または部品の伸縮により起こる摩擦音で器具の異常ではありません。
4. 油煙のある場所では使わないで下さい。油でソケットが破損し、ランプ落下の原因となります。
5. 通常時は蛍光灯が2灯点灯します。非常時は100Vミニ電球1灯が点灯します。
6. 器具質量にはランプ質量が含まれていません。
7. 定格電源電圧以外では、使用しないで下さい。
8. 商品監視システム(防犯センサー)の一部の機器はインバータの周波数と干渉して誤動作する場合があります。事前に商品監視システムのメーカーにご確認ください。

定 格	
PH	: 高出力 45W形 出力固定形

この器具は環境配慮型照明器具です。
器具の本体などの構造部品はクロムフリー鋼板、器具内配線はエコ電線を使用しています。



公共施設用器具: K0-140+FSS6-322 適合品

非常時 ミニ電球 100V 40W

検 認	8				
長谷川	7				
	6	ランプソケット		4	L671T
照 査	5	反 射 板	鋼板 t0.4	1	高反射塗装亜鉛めっき鋼板白色
石崎	4	非常用ソケット	磁器	1	PF17C-1
	3	本 体	鋼板 t0.6	1	高反射塗装亜鉛めっき鋼板白色
設計・改定	2	端 板	PC樹脂	2	白色
	1	電子安定器		1	2灯用
古田	品番	品名	材質・材厚	数	備考

0409 CA

非常用照明器具自主評定委員会適合品
非常灯種類 組込み別置形
非常用照明器具型式評定番号 LCLC-01

形名	YXR4062F	
点灯方式	電子回路式	
適合ランプ	FHF32 FL40SS(EX)/37	
W. 数	32W/40W×2	
器具質量	約 3.0kg	
図番	EY13383-C	