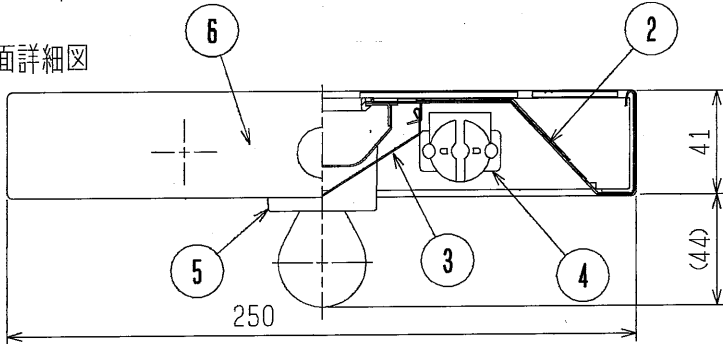


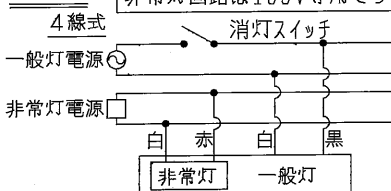
断面詳細図



安全と使用に関するご注意

1. 屋内用器具です。屋外や風呂場など水や湿気の多い場所及び腐食性ガスの発生する場所では使わないでください。絶縁不良による感電や火災・落下の原因となります。
2. 周囲温度は5～35℃の範囲でご使用ください。点灯始動保証温度は-5℃以上です。-5℃のとき、点灯直後は光束が約50%になります。
3. 点灯または消灯後にピシッピシッと音がする場合があります。材料または部品の伸縮により起こる摩擦音で器具の異常ではありません。
4. 油煙のある場所では使わないで下さい。油でソケットが破損し、ランプ落下の原因となります。
5. 通常時は蛍光灯が2灯点灯します。非常時は100Vミニ電球1灯が点灯します。
6. 器具質量にはランプ質量が含まれていません。
7. 定格電源電圧以外では、使用しないで下さい。

配線方式 非常灯回路は100V専用です



ご指定欄	仕様: ランプ出力 (FHF32の場合)
	PH : 9000Lm 固定
	PT : 6400Lm/9000Lm コネクタ切替

この器具は環境配慮型照明器具です。器具の本体などの構造部品はクロムフリー銅板、器具内配線はエコ電線を使用しています。

公共施設用器具: K0-I40+FSS6-322 適合品

非常用照明器具自主評定委員会適合品

非常灯種類 組込み別置形

非常用照明器具型式評定番号 LCLC-01

非常時	ミニ電球100V40W			形名	YXR4062F	
検認	8			点灯方式	電子回路式	
白井	7			適合ランプ	FHF32 FL40SS(EX)/37	
	6	端板	PC樹脂	2	W.数	32W×2
照査	5	非常用ソケット		1	器具質量	約3.0kg
	4	ランプソケット		4		
評訪	4	ランプソケット		4		
	3	反射板	鋼板 t0.4	1		
計・竣	2	本体	鋼板 t0.6	1		
	1	電子安定器		1		
丹下						
	品番	品名	材質・材厚	数	備考	図番
						EY13383-B