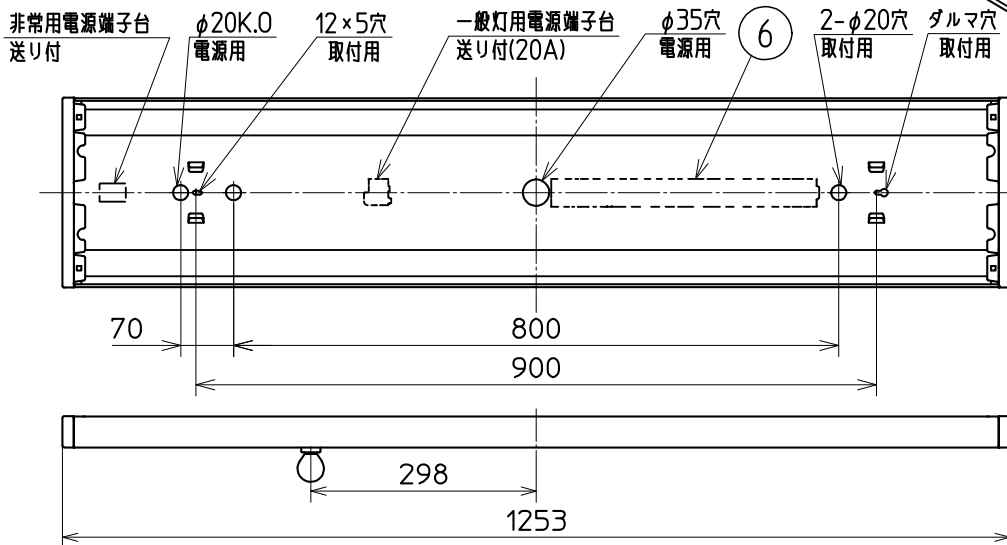
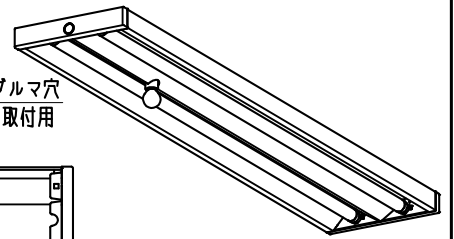
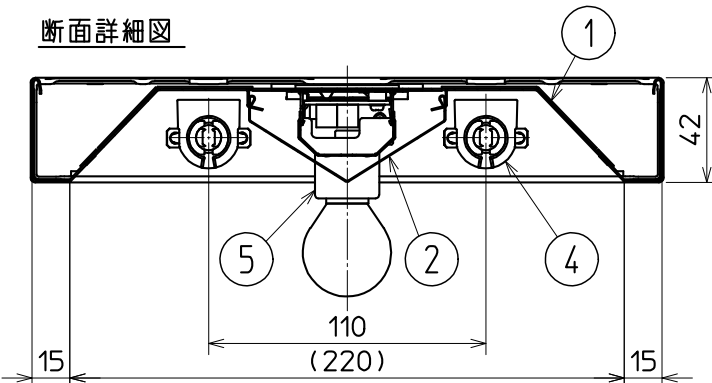


建設省告示第1830号に定める事項			
電球の種類	ソケットの材質	照明器具内の電線の種類	非常用電源
白熱灯	セラミックス	二種ビニル絶縁電線	電源別置型

グリーン購入法適合 (FHFのみ適合)
この器具は環境配慮型照明器具です。器具の本体などの構造部品はクロムフリー鋼板、器具内配線は鉛フリー電線を使用しています。



断面詳細図



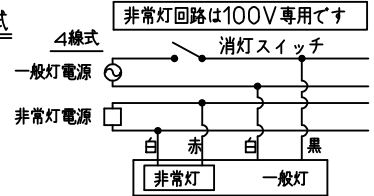
△ 安全に関するご注意

1. 一般屋内用器具です。屋外や水気・湿気のある場所（例：トイレ・厨房・脱衣所など）、及び軒下、屋外通路、アーケード、開放形駐車場、ピロティなどの雨線内では使用できません。また、腐食性ガスの発生する場所では使用できません。絶縁不良による感電・火災の原因となります。
2. 天井直付形専用器具です。指定方向以外の取付けはできません。落下・火災の原因となります。
3. 周囲温度は5～35℃の範囲でご使用ください。
4. 油煙のある場所では使わないでください。油でソケットが破損し、ランプ落下の原因となります。
5. 定格電源電圧以外では使用しないでください。
6. 電源線、アース線を実際に接続してください。アースが不完全な場合には感電の原因となります。
7. 非常灯電源からの配線は、耐火配線としてください。

使用に関するご注意

1. 商品監視システム(防犯センサー)の一部の機器はインバータの周波数と干渉して誤作動する場合があります。事前に商品監視システムのメーカーにご確認ください。
2. 点灯または消灯後にピシッピシッと音がする場合があります。材料または部品の伸縮により起こる摩擦音で器具の異常ではありません。
3. 使用周波数が数百kHzの誘導無線(同時通訳システム)及び数百MHzの空間波無線の場合、雑音が入ることがありますので事前確認することをおすすめします。100V電源の場合には、接地工事することにより低減できる場合があります。
4. 電源スイッチに片切スイッチを使用する場合、片切スイッチを電源の高圧側に設置してください。200V電源をご使用の場合は両切スイッチを使用してください。スイッチを切っても微発光する現象の原因となります。

配線方式



電源別置形 直付形器具
下面開放形タイプ

形名	YXR4062F VPH
点灯方式	電子回路式
定格・電圧	V 100-254V
定格	PH 高出力45W形 出力固定形
周波数	50/60Hz
適合ランプ	FHF32 FL40SS(EX)/37
W. 数	常時 : 32W/40W×2 非常時 : 100V40W(ミニ電球)×1
器具質量	約 3.0Kg (ランプ、包装箱は含まれません)
図番	EY13383-N



ミニ電球 100V40W×1灯
非常用照明器具自主評定委員会適合品
非常灯種類 組込み別置形
非常用照明器具型式評定番号 : LCLC-01

検認	8				
神野	7				
	6	電子安定器		1	2灯用
照査	5	非常用ソケット		1	PF17C-3
	4	ランプソケット		4	L761T
角野	3	端板	プラスチック	2	白色
設計・改定	2	反射板	鋼板 t0.4	1	塗装亜鉛めっき鋼板白色
橋本	1	本体	鋼板 t0.6	1	塗装亜鉛めっき鋼板白色
		部品名	材質・材厚	数	備考

1706 3D 0

単位 mm 第3角法

